

Modifications for the STANDARD

created 28-03-2002 from www.mods.dk

- (C-150)** [Standard C150 , ADI-145 and ADI-450 RX/TX mods](#) English language
- (C-156)** [Modification to make "E" \(U.K\) version a wide band TX version.](#) English language
- (C-156)** [TX mod for STANDARD C156A](#) English language
- (C-160)** [C160/168 for frequency spread and AM mode](#) English language
- (C-168)** [C160/168 for frequency spread and AM mode](#) English language
- (C-408)** [9600 Baud FSK-Modifikation für das Standard C-408](#) German language
- (C-408)** [Extended RX/TX for Standard C-408](#) English language
- (C-412)** [C-412 mit 9k6, so geht's](#) German language
- (C-4208)** [9k6 mit C4208D so geht's!](#) English language
- (C-430)** [SRC430 - 9k6, so gehts V.1.2](#) German language
- (C-450)** [Umbau der Handfunke C450 von Standard](#) German language
- (C-450)** [9k6 modification for the C-450, Hora C-455, Alan CT-450](#) English language
- (C-4800)** [Umbau C-4800 auf 9k6](#) German language
- (C-500)** [C-500 für 9600](#) German language
- (C-500)** [C500 Mod Direct Drive](#) English language
- (C-508)** [Standard C508A TX 115-164 & 400-464](#) English language
- (C-510)** [Standard C510 mods to open up the TX](#) English language
- (C-520)** [Expanding range of standard C520/C528](#) English language
- (C-520)** [Cloning C520,C528 over the air](#) English language
- (C-520)** [Setting band edges on VHF/UHF RX/TX](#) English language
- (C-520)** [Extra functions for the Standard C520/528](#) English language
- (C-520)** [Extra memory functions, 40 memory channels OR separate TX/RX Freq](#) English language
- (C-520)** [Quick Chart](#) English language
- (C-520)** [Upgrade C520/C528 to using rechargeable batteries](#) English language
- (C-5200)** [9k6 mit C5200](#) German language
- (C-528)** [Expanding range of standard C520/C528](#) English language
- (C-528)** [Cloning C520,C528 over the air](#) English language
- (C-528)** [Extra functions for the Standard C520/528](#) English language
- (C-528)** [Upgrade C520/C528 to using rechargeable batteries](#) English language
- (C-528)** [Umbau des TRX C-528 für 9600bd](#) German language
- (C-528)** [Setting band edges on VHF/UHF RX/TX](#) English language
- (C-528)** [Extra memory functions, 40 memory channels OR separate TX/RX Freq](#) English language
- (C-528)** [Quick Chart](#) English language
- (C-528)** [Standard HT 528 mods \(999MHz\)](#) English language
- (C-528)** [C528 keeps transmitting](#) English language
- (C-528)** [Maximum TX and RX range for C-528](#) English language

- (C-558) [C-558 fuer 9k6](#) German language
- (C-558) [MARS/CAP \(Wide band transmit\)](#) English language
- (C-558) [Expanding the frequency range of the C-558S](#) English language
- (C-5608) [9k6 Packet und C-5608D](#) German language
- (C-5608) [Standard C5608DA 800MHz RX keyboard mod](#) English language
- (C-5608) [C-5608 800Mhz receive \(Hardware\)](#) English language
- (C-5608) [Standard C-5608 350Mhz receive](#) English language
- (C-5608) [Out-of-band transmit](#) English language
- (C-5608) [Standard C5608DA X-band repeat](#) English language
- (C-5608) [Umrüsten eines Standard C5608D für 9600Baud Packet Radio](#) German language
- (C-568) [Standard C568A - TX Mod](#) English language
- (C-5718) [Standard 5718da expand TX freq](#) English language
- (C-5900) [Mod the Standard C5900DA TriBand Radio](#) English language
- (C-628) [C-628 für 9600](#) German language
- (C-628) [Standard C-628A 440 / 1200 MHz Radio Modifications](#) English language
- (C-7800) [C-7800 Umbau fuer 9600 Bd](#) German language
- (C-7900) [C-7900+9K6 - der umbau](#) German language
- (GX2000) [Cloning program for GX2000](#) English language

19-07-1998

(C-150) Standard C150 , ADI-145 and ADI-450 RX/TX mods

Standard C150, ADI-145 and ADI-450 radios are modifiable for TX and RX entirely thru the keyboard. There is no hardware modifications required for the transmit. Both radios, to my understanding, use the same key strokes for extending the TX and RX ranges. After performing the keystroke mod on my ADI-145, I was able to increase the TX and RX range from 130.00 to 169.00 Mhz. The ADI-450 range should extend from 430-470 Mhz using the same keyboard strokes.

1. Start by turning the radio on while holding the function key down.
2. Turn the radio off and while pressing the 3/STEP key on the keyboard, turn the radio back on, the display should now read 145.000 with a "m" in the lower left corner of the LCD display.
3. Hold the function key down and push the 3/STEP key, the display should read 10. Turn the channel selector knob clockwise until the display read 05.
4. Hold the function key down and press number 9 on the keypad, the display should now read 00.60.
5. Using the keypad direct entry, enter 30.63, then turn the channel selector knob clockwise until the frequency reads 30.635.
6. Holding the function key down, press the 3/STEP key, the display should read 05. Turn the channel selector knob so the display reads 10.
7. Holding the function key down, press the O/SET key on the keypad.
8. Now press number 7 on the keypad, the display should be blank.
9. Using the keypad direct entry, enter 30.63 and the press the PTT bar. The display should now read 130.00. You Mod is now done.

10. To change your TX and RX widths, hold the function key down and press the O/SET key on the keypad. Release, then press the number 7 key by itself. The display should go blank (as in step #8). Now using direct entry, enter your RX and TX limits directory from the keypad. For instance, if you were to input 40.69, your TX and RX would be in the range from 140.00-169.00.

The Modification for the Standard C-150 also applies to the Hora C-150 which is basically almost the same radio.

This modification is read 1285 times.

[top of page](#)

14-01-2000

(C-156) Modification to make "E" (U.K) version a wide band TX version.

1. First need to make a battery temporary jig using the CBT156 empty battery case supplied with the radio.
See picture in the bottom of this modification.
2. Insert CBT156 into C156E.
3. Press Function & Monitor button whilst turning the radio on.
4. Type 278B on keypad
5. Turn rotary switch until display shows "11. Tx Wide Prohibit"
6. Hold Function button and turn rotary switch to change "Prohibit" to "Permit"
7. Turn rotary switch until display shows "14 Save"
8. Press Function & Enter simulations
9. Switch radio off and remove contacts from jig.

Your C156E is now wide banded!

Make shorting link in recess
as shown below to join two
contacts inside radio when
battery pack is inserted.



CBT156

This modification is read 783 times.

[top of page](#)

12-07-2001

(C-156) TX mod for STANDARD C156A

Author: Jamie R. Dean, KE4HTM - ke4htm@msn.com. MODIFICATION.NET

Please read through the entire procedure before actually performing ANY of them...

After the modification you are allow to transmit from 124.000 MHz to 180.000 MHz.

Keep in mind, all memories will be deleted when modification complete.

1. Remove battery pack from radio
2. Remove the two screws on the back of the radio (not the belt clip ones, the other ones)
3. Gently (very gently) squeeze the very bottom of the radio (the plastic part, the met part is too hard to bend out) so that the front panel can be separated from the back panel, you'll notice you are relieving two clips.
4. Continue to lift the front panel off by using the top as a lever sort of, you may have to wiggle things around to get the two halves apart. Don't worry, there are no wires or ribbon cables to break, just parts to loose...
5. Before proceeding, look out for the following... The red power button - don't loose it. Keypad zebra strip - don't loose it.
6. Looking at the PCB on the back half of the radio, you'll see at the top, the display, below that, in the middle, a contact for the speaker, and below and to the right of that, another contact, of which are housed in a plastic holdy-thingamajig. Immediately below the bottom-right-most speaker contact you should see a small diode and a vacant diode place right above that one...
7. What you want to do is remove the diode so there are 2 vacant places.

Immediately to the bottom left of this diode are two parts, one a diode, and another which looks to be hanging off the diode. You do NOT want to disturb these two parts, the other tiny part looks to be added in after Standard realized they made a mistake or something...

8. I'm pointing out these for two reasons, one is so you know it's not these you want to take out, it's the diode between them and the speaker contact. And secondly is to warn you that if you do disturb these other parts it will result in a PLL unlock which renders the radio useless...
9. Once you've removed the proper diode, you may re-assemble the radio. You'll want to make sure that the red power button is sitting properly, and the zebra strips are in place, if you don't think they've moved, don't bother them.
10. Replace the front panel by getting the top in position first and then whie holding the top together, close the radio from the bottom, you may need to wiggle things a little to get it back together, and gently squeezing the tabs at the bottom again while closing it may make things easier when you're just about done.
11. Replace the two screws that escure the two halves together. Do NOT tighten the screws too tight as you risk cracking the crappy plactic standoffs inside.
12. Upon inserting the battery back into the radio, the radio should automatically reset when it turns on.

19-07-1998

(C-160) C160/168 for frequency spread and AM mode

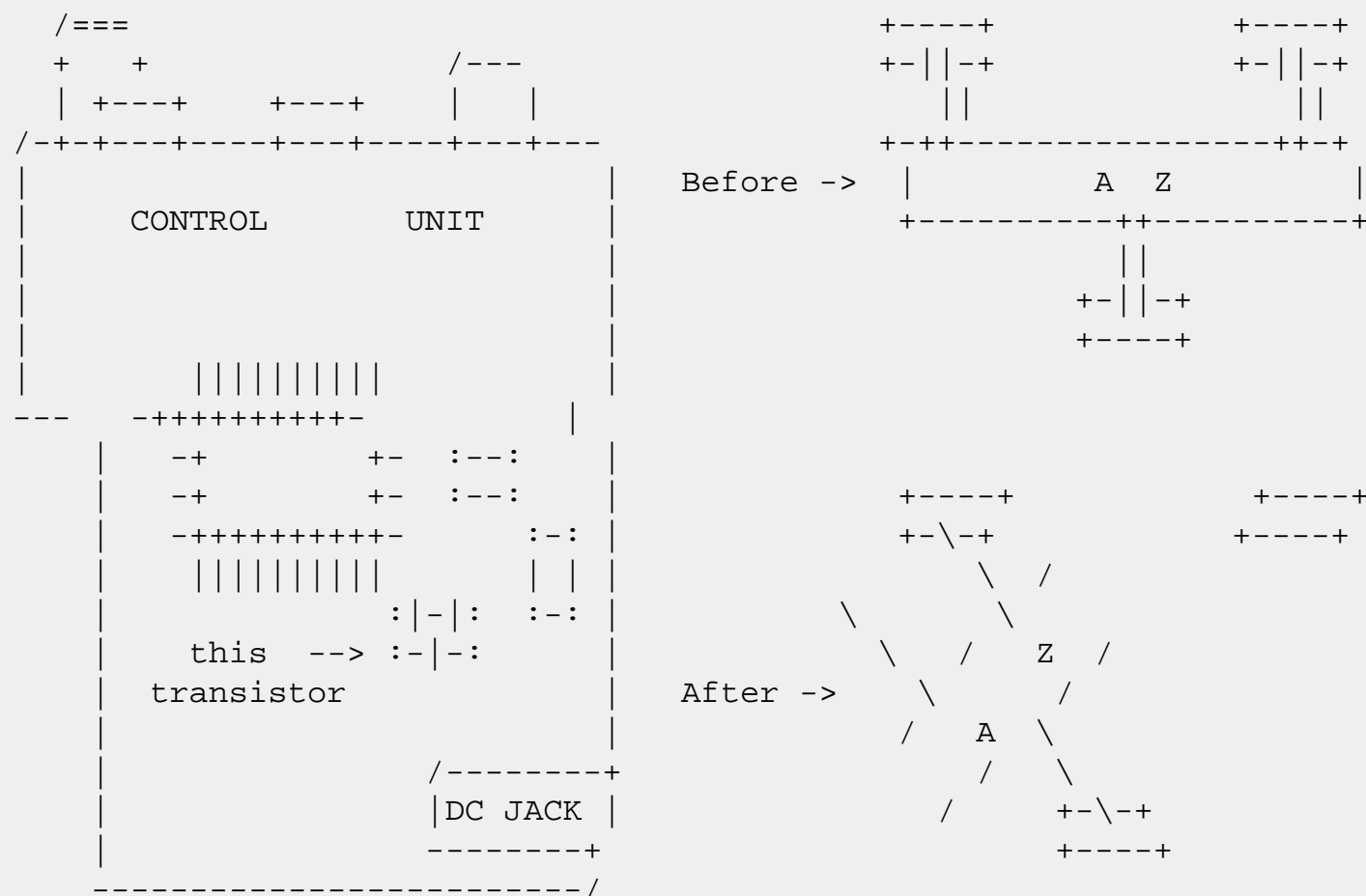
When you buy your C-160 you can only Rx-Tx strictly between 144-146 MHz and only FM. Frequency shift is also blocked (why?). At least European models are like that.

To enable full features for your RIG:

- 57-392 MHz receive AM/FM (with some gaps 98-100, 177-210)
- 122-177 MHz transmit FM
- repeater using any shift

you have to desolder an SMD transistor and resolder it as a diode. Handle with care because the SMD is small and the operation is rather delicate.

Below is a diagram to do this (I hope it wouldn't be a problem to understand it but this medium is fairly restrictive for graphics).



You'll have to reset your RIG after the modification
(F + 0, F + 3, F + 0, F + 1)

New available functions:

- Toggle AM/FM mode: F + 0, F + 2
- Toggle input frequency starting with 100/1 MHz order: F + 0, F + 0, 8

I'm using a Standard C160 with this mod and I am very satisfied with.
73 de YO3GGH !

19-07-1998

(C-168) C160/168 for frequency spread and AM mode

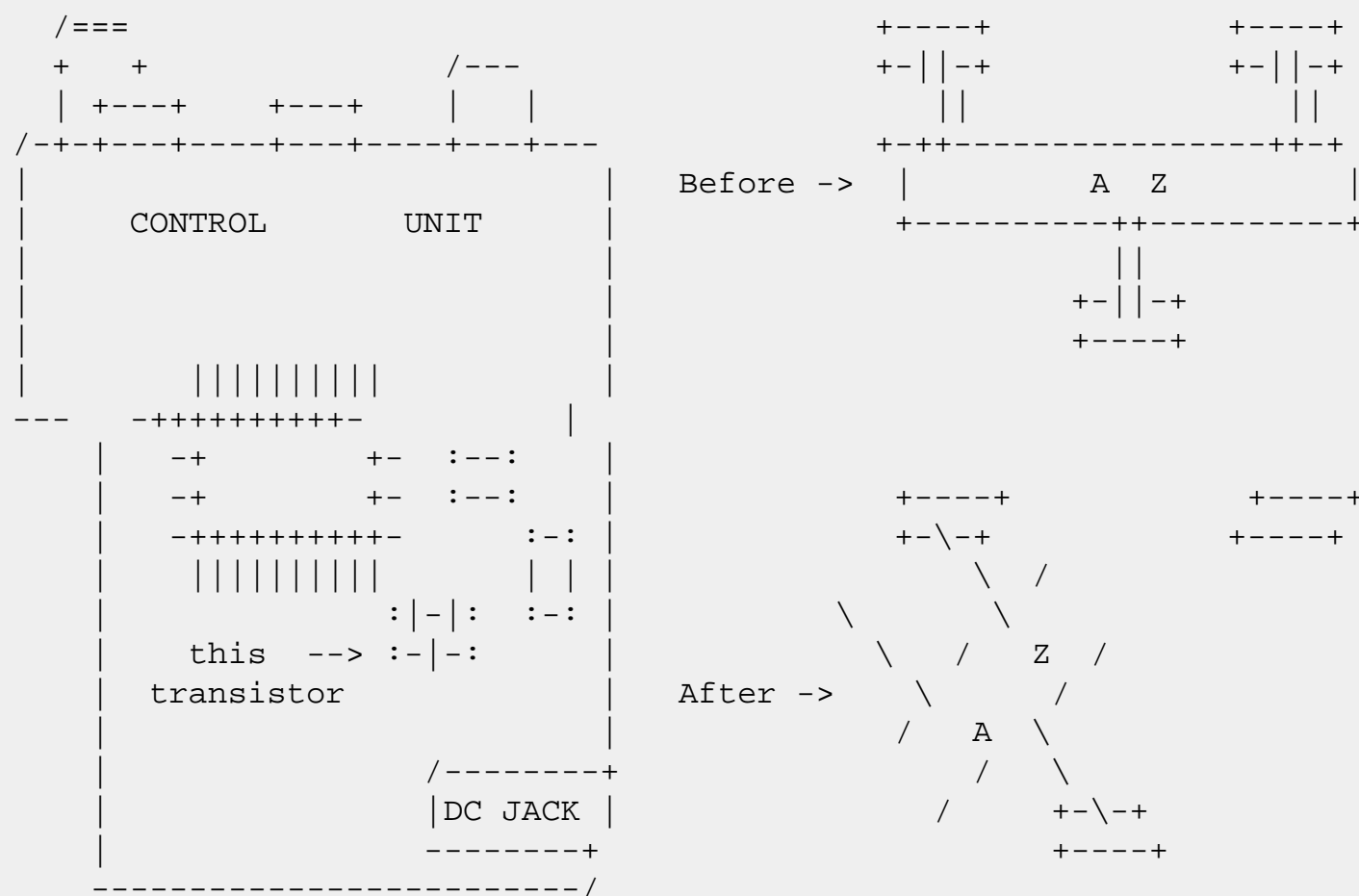
When you buy your C-160 you can only Rx-Tx strictly between 144-146 MHz and only FM. Frequency shift is also blocked (why?). At least European models are like that.

To enable full features for your RIG:

- 57-392 MHz receive AM/FM (with some gaps 98-100, 177-210)
- 122-177 MHz transmit FM
- repeater using any shift

you have to desolder an SMD transistor and resolder it as a diode. Handle with care because the SMD is small and the operation is rather delicate.

Below is a diagram to do this (I hope it wouldn't be a problem to understand it but this medium is fairly restrictive for graphics).



You'll have to reset your RIG after the modification
(F + 0, F + 3, F + 0, F + 1)

New available functions:

- Toggle AM/FM mode: F + 0, F + 2
- Toggle input frequency starting with 100/1 MHz order: F + 0, F + 0, 8

I'm using a Standard C160 with this mod and I am very satisfied with.
73 de YO3GGH !

19-07-1998**(C-408) 9600 Baud FSK-Modifikation für das Standard C-408***From: DG1SFJ @ DBORBS.#BW.DEU.EU*

Hallo Standard-Freunde,

hier bekommt Ihr nun die Anleitung zum Modifizieren eures C-408, um damit 9k6 zu machen...
 Ich übernehme keine Verantwortung für die Richtigkeit der in der Anleitung gemachten Angaben und für Schäden die im und am Gerät durch die Modifikation entstehen.

Die Anleitung ist etwas größer geworden, dafür aber (hoffe ich) einfacher und auch für Nicht-Profis (Löterfahrung braucht man auf jeden Fall, besonders SMD-Löten!!) verständlich. Noch ein Tip: Erst die ganze Anleitung lesen! Das arme Gerätchen verträgt halt keine "Brutzeleien" !

1. Öffnen des Gerätes:

OK, los gehts. Alle Stecker abziehen, die Antenne abschrauben und die Batterien dem Batteriefach entnehmen. Die zwei Schrauben auf der Rückseite und die kleinere Schraube im Batteriefach herausdrehen. Das Gehäuse ist unten mit 2 Plastikclips zusammengeclipst (gibt's das Wort?!). Also oben ein leichter Druck auf die Stelle, wo "M S" steht, dann sollte sich das Gehäuse in zwei Teile zerlegt haben.

Nun legt Ihr die Seite mit dem LCD-Display nach rechts, und die Platine mit den vielen "Spülchen" und dem Antennenanschluss nach links. Bitte hierbei und bei allen folgenden Aktionen auf das flexible Flachbandkabel, was die beiden Seiten verbindet, achten ! Damit seit Ihr dann bereits bei dem schwersten Teil der Modifikation - der RX-Modifikation - angekommen.

2. RX-Modifikation:

Schaut euch mal die linke Platine in aller Ruhe an. Rechts oben ist der Drehschalter, links oben die Antennen-Buchse. Am unteren rechten Ende der Platine seht Ihr das flexible Flachbandkabel, links daneben ein SMD-IC (jedenfalls ein Teil davon), worauf mit irgendeiner klebrigen Masse ein Filter (drei Anschlussbeinchen) mit der Aufschrift "23S15 AUS" befestigt ist. Dieses IC ist nun das Empfänger-IC Q101 (TK10421m) welches Ihr gleich traktieren werdet. Jetzt braucht Ihr eine dünne Litze, mit der Ihr das Empfangssignal direkt nach dem Diskriminator abgreift.

Das IC hat 20 Anschlüsse, der uns interessierende ist der Pin 11, welcher sich am oberen rechten Ende des IC's befindet:

```

      20                11
      ! ! ! ! ! ! ! ! ! ! -----> RX-Signal
+-----+=====+
--I  23S15  I  RX  !
--I   AUS   I  -   ! <----- TK 10421 M
--I  Filter I  IC  !
+-----+=====+

      ! ! ! ! ! ! ! ! ! !
      1                10
  
```

Dieser Pin 11 ist praktischer Weise direkt an der Ecke, aber unpraktischer Weise nicht mit dem LötKolben erreichbar, da sich 2 braune Platinenstecker in den Weg legen. Mit einer Zange und viel Geduld zieht Ihr nun diese beiden Stecker aus den Halterungen. Kleiner Tip: Der rechte Stecker (oder sagen wir besser das Gegenstück davon auf der Platine) ist stark durch den LötKolben gefährdet. Damit ihm nichts passiert, hab ich ein Stück Papier so gefaltet, das es die gefährdete

Stelle umschliesst.

Nun dürft Ihr endlich euren SMD-geeigneten LötKolben nehmen, und die Litze an den Pin anlöten ! Nicht zu sehr wackeln, nicht zu lange dran halten und und und ... Angelötet? Prima, dann legt Ihr die Litze über das IC durch die paar Bausteine auf der Platine zum Batteriefach (nicht vergessen, beide braunen Platinenstecker wieder an ihren Platz stecken). Was nun mit der Litze geschieht, sage ich euch später...

3. TX-Modifikation:

Damit ist der schwerste Teil geschafft, und Ihr könnt euch wieder von diesem Lötabenteurer erholen und dabei das nächste Bauteil suchen.

Diesmal schaut Ihr euch die rechte Platine an. Unten links ist das Flachbandkabel befestigt, ganz unten gehen die Stromversorgungsdrähte von den Batterien hin. An dieser Stelle ist auch ein fetter SMD-Elko zu erkennen, der oben eine Markierung hat. Auf dieser Höhe gibts es rechts den ersten braunen Kondensator. Oder anders: Unter dem SMD-Elko kommen zwei Leitungen heraus, die nach rechts gehen (die untere davon ist es!) . Geht man dieser Leitung nach, kommt man ebenfalls auf den braunen Kondensator C301. Das rechte Ende dieses Kondensators liegt nahe von zwei Testpunkten "TP9" und "TP2". Am linken Ende dieses Kondensators liegt nun das Sende-Signal (TX-Signal oder MOD):

```
<
FL <
AC <
HB <
AN <  ##
D- <  +---+
KA <  !##! +
BE <  !  !
L < # ! ! C 330
---< ^ +---+
      !  ##
      !
      ! TX-Signal am Flachbandkabel

                                C 301
                                ##
                                TP9  +---+
                                *  !##! +
                                #!      !#      !  !
                                ^+-----+      !  ! C 321
                                !          *  +---+
                                !          TP2  ##
                                !
                                ! TX-Signal am Kondensator
```

Hier lötet Ihr nun eine weitere Litze an, die Ihr Richtung Batteriefach führt. Eine andere, von mir nicht getestete Lösung ist, wenn man am Flachbandkabel den zweiten (in Zahlen: 2.!) Anschluss vom unteren Platinenende gesehen, traktiert. Dieses Flachbandkabel hat 20 Anschlüsse. Da hier aber wenig Platz wegen den vielen Stromversorgungsdrähten und dem Elko ist, würde ich das nicht empfehlen.

4. Letzte Schritte:

Na super, beide Drähte sind nun angelötet. Um die beiden kostbaren Signale mit möglichst wenig äusserlichen Veränderungen nach draussen zu holen, benutze ich die beiden Ladkontakte unten am Gehäuse. Der findige Bastler baut sich nun einen Halter mit 2 Kontakten, wo man das C-408 stehend reinstellt, und durch das "Gewicht" den Kontakt herstellt. Wer schon ein Ladegerät hat, sich davon nicht trennen möchte o.ä. muß sich eine andere Lösung ausdenken, (Drähte durchs Batteriefach nach draussen, oder Buchse einbauen, wobei ich keinen Platz für eine Buchse kenne...).

Nun schauen wir wieder die linke Seite des C-408 an. Das Batteriefach hat unten links ein Blech, das mit keinem Anschluss verbunden ist. Dieses ist einmal unten am Anschluss "-" am Gehäuse und einmal im Batteriefach zu sehen. An dieses Blech habe ich das TX-Signal (Sendesignal vom braunen Kondensator) gelegt. An dem rechten der beiden unteren Bleche ist eine Diode gelötet. Diese kann man nun (da ja sowieso nicht mehr geladen wird) rauslöten und den unteren freien Anschluss, der draussen mit "x" bezeichnet ist, mit dem Empfangssignal zusammenlegen. Wenn nun die beiden Drähte an "-" und "+" (nicht mit der Betriebsspannungsversorgung verwechseln...) , den

Ladekontakten, angelötet sind, kann man die Kabel geschickt im Gehäuse legen, sodass beide Gehäusehälften wieder zusammenpassen. Dann die beiden grösseren Schrauben hinten wieder hineinschrauben, und dann die kleinere dünne in das Loch im Batteriefach. Antenne anschrauben, Batterien rein und Deckel schliessen. Nach einem Funktionstest über irgendein Relais wars das dann mit der Modifikation.

Nun kann man das ganze schon an das FSK-Modem anschliessen. Im TNC-Handbuch sollte man nun nachlesen, wie die Modulation am besten einzustellen ist (ich habe das mit einem zweiten Empfänger getan). Zum Anschluss braucht Ihr nur noch einen 3,5 und einen 2,5mm Monoklinkenstecker. Am 3,5mm liegt aussen Masse und beim 2,5mm innen liegt die PTT. Nun sieht man dem Gerätchen von aussen nicht an, das es 9K6-fähig ist...

5. Ergebnis:

Angeschlossen habe ich mein C-408 an einen TNC 2 H, auf den sich das nun folgende Ergebnis bezieht:

Die TXDELAY arbeitet mit 20 einwandfrei bei mir, mit 17 wird es etwas weniger gut, und 16 war bei mir die untere Grenze. Weniger ging absolut nicht, und ich nehme zur Zeit 20 (im Gegensatz zu meinem TH-78E, wo es mit 8 noch geht, ist dieses Gerät mit 16 an der Grenze des annehmbaren...).

Die Filter am TNC habe ich noch nicht mit einem Bit-Error-Test geprüft, wenn Ihr sowas mal macht, würde ich mich freuen, wenn Ihr mir die Ergebnisse per PR an meine Box DBORBS schicken könntet.

Das C-408 ist bestimmt nicht ideal für FSK, aber wenn es euch wie bei mir nur um den Gag geht, mit dieser Mini-Funke von Sprechfunk über 1K2 bis 9K6 alles zu probieren, dann hat dieses File seinen Zweck erfüllt.

So, und nun viel Spaß mit 9600 Baud PR !

Wenn Ihr euren Funk auch mal umgebaut habt, dann schreibt mir doch mal, damit ich seh, wie es bei euch so geklappt hat ... Ihr dürft mir natürlich auch schreiben, wenn es noch Fragen (bevor etwas kaputtgebastelt wird) oder Probleme gibt !

Ansonsten 73 und 55 von Jochen, QTH Schwieberdingen, DG1SFJ @ DBORBS

This modification is read 596 times.

[top of page](#)

23-08-1999

(C-408) Extended RX/TX for Standard C-408

Author: Phil 2E1FWP

Hello all de Phil in Weymouth s,w England.

I Have details of HORA C408 and STANDARD C408 modifications the two radios are the same modification , Before i go on i must state that the mod is done under your own risk and could effect any warrantie or guarantee on the radio if puchased new!!

The mod will allow the user to receive from 420MHz to 480MHz and transmit between 420MHz to 460MHz.

Please note please check laws of your country before tx out of band

The Modification on Hora & Standard C408..

1. Turn radio off and remove batterys from batt department.
2. Now take screws out of radio 2 at top and 1 in battery compartment.
3. Now locate the surface mount diode marked with the letter (I) it is to the bottom right corner of the heat sink.
4. Now REMOVE the diode marked (I).
Please note: Take care when removeing the diode!!
5. Now put all covers back on radio and look for the reset button in the battery compartment and press to reset radio..

You may ask "How dous the radio reset its self with no batterys in place ?"
To answer Is that the radio has a memory back power inside..

If you do this modification on your radio let me know how you get on and if it is ok , I have done this modification and it took 3 minutes to do. And it works well and is like a mini scanner with tx as well.

73s de Phil in Weymouth , Dorset , England
2E1FWP @ GB7YEO.#45.GBR.EU

Date: 18-07-2000 **User comment** **From:** [John](#)
Subject: C401

This mod also work for the C-401

Date: 22-02-2002 **User comment** **From:** [2E1GUC](#)
Subject: Diode location

The diode (I) is not very easy to spot. Look out for the microprocessor on the board with the backup battery. To the bottom-right of the microprocessor you will see a very small (1mm) diode. Take care when placing the unit back together.

73
Ahmet.

This modification is read 799 times.

[top of page](#)

19-07-1998

(C-412) C-412 mit 9k6, so geht's

From: DL4FDE @ DBOSIF. #HES.DEU.EU

Hallo C412 User,

das Handy Standard C412 bietet sich aufgrund seiner Abmessungen und seines günstigen Preises geradezu als 9600Bd Gerät an. Erfreulicherweise gestaltet sich der Umbau auch einfach. Die innere Rückwand ist mit vier Schrauben befestigt. Nach dem lösen der Schrauben läßt sie sich nach links aufklappen.

Auf der nun links liegenden Platine befindet sich unten rechts die Buchse für die CTSS-UNIT. An die Kontakte dieser Buchse kann man die Leitungen des Modems direkt anschließen. Eingang des Modems an Pin 3, Ausgang des Modems an Pin 8, Masse an Pin 9. Anschließend muß noch der links oben neben der Buchse befindliche 560 kOhm Widerstand (Aufschrift "564") überbrückt werden. Das wars.

Der Umbau erfolgt auf eigene Gefahr (logisch!).

Viel Erfolg & 73 de Alex ...

From: DL4FDE @ DBOSIF. #HES.DEU.EU

Hallo C-412 User,

hier habe ich noch ein paar ergänzende Hinweise zu meiner Umbauanleitung auf 9k6. Nach einem Bit-Error-Rate-Test (BERT) hat sich beim TNC2H (DK9SJ) folgende DIP-Schalterstellung als optimal erwiesen:

5 unten / 6 oben / 7 unten / 8 oben

Dazu habe ich noch einen ganz wichtigen Hinweis für die OM die Probleme mit dem TX-Delay haben. Ich habe festgestellt, daß der minimal einstellbare TX-Delay direkt von der Eingangsspannung abhängig ist. Die "optimale" Eingangsspannung ist erreicht, wenn das Poti im TNC auf "kurz vor Zwölf" steht. Das erfordert jedoch einen minimalen TX-Delay von 30. Steht der Poti auf ca. 10 Uhr, kann man den TX-Delay auf 10 stellen.

Viel Spaß und viele Grüße von Alex!

This modification is read 391 times.

[top of page](#)

31-03-1999

(C-4208) 9k6 mit C4208D so geht's!

From: DL6BAW @ DBOAHO. #BAY.DEU.EU (Fred)

Weil ich in letzter Zeit Probleme mit meinem Quarz-TRX für 9k6-Packet hatte, wollte ich mir ein neues Gerät für Packet-Radio kaufen. Dabei stieß ich auf das C4208D von Standard, welches im Moment sehr günstig angeboten wird. Nun ist ja bekannt, daß PLL-Geräte nicht immer genügend geeignet für 9k6 sind. Da dieses Gerät jedoch schon von Haus aus Anschlüsse für 9k6 bereitstellt, und somit keinen Eingriffe nötig sind (Garantie), habe ich mich dann doch aufgrund des guten Preises breitschlagen lassen..hi.

Nachdem ich mir die entsprechenden Stecker und Verbindungskabel zurecht-gestrickt und eingestöpselt hatte, klappte der Empfang sofort einwandfrei.

Im Vergleich zu meinen anderen Geräten hier macht der RX einen sehr empfind-lichen Eindruck.

Als ich jedoch einen Connect zu meinem Heimatdigi (DB0AHO) versuchte, war die Enttäuschung erstmal

groß. Nichts ging..keine Reaktion vom Digi. Nach Abhören des Sendesignals mit einem anderen Gerät stellte ich fest: Der Hub viel zu gering. Also PC aufgeschraubt (ich benutze eine USCC-Karte) und das NF-Poti weiter aufgedreht. Als ich am Anschlag war, war das Signal immer noch zu dünn.

Messung mit Oszi ergab 2,5 Vss Nf, also ein ordentlicher Pegel, aber wohl noch zu wenig. Also erstmal Umbauarbeiten an meiner USCC-Karte, um einen etwas größeren Pegel zu bekommen. Danach bekam ich etwa 3,5 Vss raus. Damit klappte dann auch ein Connect zum Digi. Aber leider nicht mehr...Befehle nahm der Digi nicht an. Das ließ mich vermuten, daß der NF-Frequenzgang im Modem angepaßt werden muß. Das G3RUH- oder auch das DF9IC-Modem hat ja 4 Jumper, mit denen 16 verschiedene Filterkurven für das Sendesignal eingestellt werden können. Wohl-gemerkt möchte ich darauf hinweisen, daß man damit nicht sein eigenes Signal verbessert, sondern nur an die nicht 100%ige Kurve des anderen Empfängers an-paßt. Bei einem guten RX der Gegenstelle sollten alle 4 Jumper gesetzt, und damit optimaler Betrieb möglich sein. Nach durchprobieren aller 16 mögli- chen Filterkurven stellten sich dann 2 als recht gut heraus. Nochmaliges probieren über den Digi ergab dann einen Favoriten. Nun ging der 9k6-Betrieb wie von früher gewohnt flott und ohne Probleme vonstatten.

Zusammenfassend würde ich sagen, daß dieses Gerät recht gut für 9k6 geeignet scheint. Der Empfänger ist sehr gut, der Sender nach Modemanpassung ebenfalls. Man muß halt nur beachten, daß das Gerät ca. 3,5 Vss Nf-Pegel braucht, was eigentlich unüblich ist. Die Anpassung der Filterkurven im Modem dürfte je nach Gegenstation sehr unterschiedlich ausfallen, ich kann hier leider nur einen einzigen 9k6-Digi arbeiten, und habe somit keinen Vergleich. Außerdem ist man mit ca. 40W Sendeleistung (umschaltbar auf 10 und 3W) auch recht gut bedient.

Das TX-delay ist mit im Handbuch angegebenen 50-70 ms nicht schlecht. Bei mir funktioniert es noch mit der Einstellung TXD 4, jedoch ist das die untere Grenze und etwas 'wackelig'. Mit TXD 6 oder 7 ist man aber auf der sicheren Seite, übrigens war mein Quarzgerät diesbezüglich nicht besser!! Und mein DJ580 von Alinco braucht z.B. TXD 17.

Vielleicht hilft dem Einen oder Anderen ja dieser kurze Bericht bei Problemen mit diesem Gerät oder hilft bei der Kaufentscheidung für einen 9k6-fähigen TRX, an dem man ersteinmal keinen Eingriff vornehmen möchte.

73 und viel Spaß mit Packet wünscht Fred,
DL6BAW @ DB0AHO

This modification is read 264 times.

[top of page](#)

19-07-1998

(C-430) SRC430 - 9k6, so gehts V.1.2

From: DG3UAP @ DB0RBS. #BW.DEU.EU (Wolfgang)

24.06.1996

Unterschied zu V.1.0 vom 30.04.1996:

- Fehler in Kapazitaetsdiodentabelle C=C(UR) korrigiert (letzte Werte vertauscht)
- Schaltplan Rx-Zweig: 1kOhm, war 10 kOhm
- Ein paar ergaenzende Klarstellungen eingefuegt

Unterschied zu V.1.1 vom 03.05.1996:

- Ergaenzung der TX-Vorspannungserzeugung um die Alternative eines Spannungsreglers, ermoglicht evtl. kleineres TX-Delay
- Ein paar orthographische Tippfehler korrigiert (dafuer ein paar neue drin :-)

Die alten Versionen 1.0 vom 30.04.1996 und 1.1 vom 03.05.1996 koennen geloescht werden, falls das mit der Fernloeschung in den Boxen nicht klappt

Hallo liebe Standard-9k6-Fans,

nachfolgend ein Erfahrungsbericht wie ich den Umbau auf 9k6 bei dem schon aelteren Quarzmobil-Geraet realisiert habe.

Dabei kam es mir darauf an, moeglichst wenig an der Originalschaltung abzuaendern.

Frueher bereits verbreitetete Vorschlaege, die eine Deaktivierung des Kanalwahlschalters in irgendeiner Form beinhalteten, kamen fuer mich nicht in Frage.

Es bot sich an, den Memory-Kanal entsprechend so umzubauen, dass auf einem Digipeater 9k6-Betrieb moeglich ist.

Ich arbeite mit einem PAR96 als Modem an einem 80286-PC und der Software Baycom 1.60

Ueber die zweite serielle Schnittstelle laesst sich gleichzeitig ein Baycom-Modem fuer 1k2 betreiben, was eine Gate von 1k2 nach 9k6 realisierbar macht.

Ein Hinweis erscheint mir angebracht: Das C430 hat eine 'Schaltbandbreite' von etwa 4 MHz, d.h. das Geraet ist als Europaversion im allgemeinen fuer den europaeischen Relaisbetrieb TX 430-434 MHz, RX 436-440 MHz konzipiert.

Deshalb nicht wundern, wenn es ausserhalb ziemlich taub ist. (Steht nur in der DL-Anleitung, nicht im englischen Original !) Fuer die Duplex-Digipeater (-7.6 MHz) mit 9k6 ist das unwesentlich.

Mir stand im wesentlichen der Schaltplan des C430 bei der Planung des Umbaus Verfuegung.

Nahezu zeitgleich startete Christoph DL5DAN eine Umbauaktion an einem gleichen Geraet und gab mir die Sicherheit, auf dem richtigen Weg zu sein.

Von ihm erhielt ich folgenden Tip, nachdem ich zuerst eine Art Zwischenplatine duer den Memory-Kanal/TX realisieren wollte, auf der neben dem TX-Quarz auch Vorspannung und Modulationskreis plaziert werden sollten. (Bei meiner Loesung war die Schwingfrequenz immer einige Kilohertz zu tief.)

18.04.96

From: DL5DAN @ DB0SEL.#BW.DEU.EU (Christoph)

So, hier die Anleitung. Im TX hab ich den roten 30pf C direkt neben dem Trimmer entfernt, ersetzt durch 22pf (auf der Memory Platine).

Dann eine Varicap BB405 parallel zum Trimmer, Kathode nach auBen hin, d.h. zum Verbindungspunkt Quarz Trimmer.

An diesen Verbindungspunkt ueber einen 18K Widerstand 8 V von der Nachbarhauptplatine holen, an diese Stelle geht ein weiBer Draht dran, ist ungefaehr in Hoehe des Quarzes.

*** siehe meinen Kommentar unten (DG3UAP)***

Ueber 15k Widerstand NF einspeisen.

Im Rx ist der direkte Ausgang vom Demodul. anscheinend der blanke Draht vom 47k Widerstand direkt neben der Spule mit dem rosa Kern.

Das wars erst mal Wahrscheinlich sollte man da noch nen Trenn- C einbauen, mal schaun.

73 de Christoph

Soweit die Tips von Christoph.

*** Aus meiner Erfahrung mit dem PAR96, welches nur 2 Vss Modulationssignal fuer den Tx-Zweig liefert, habe ich als Vorspannungszufuehrung 56 kOhm gewaehlt, man kann ohne weiteres bis 100 kOhm waehlen.

Dieser Vorspannungs-Widerstand bildet NF-maessig mit dem Modulationswiderstand von 15 kOhm einen Spannungsteiler, der die 2 Vss entsprechend verringert. (Wenn beide Widerstaende gleich gross sind, auf 1 Vss. Dieser Wert war bei mir zu gering.)

Wegen der HF-Entkopplung sind die Widerstände möglichst KURZdrahtig an der Tx-Memory-Platine anzulöten, sonst wirkt der 'lange' Widerstandsdraht als L oder C und verursacht alle möglichen 'Dreckeffekte'.

Ich empfehle folgende Vorgehensweise:

Bestückung des Memory-Kanals Tx/Rx mit den PR-Kanalquarzen und umschalten auf den Memorykanal am Mikrofon.

Ein kurzer Probeabgleich der Trimmer, ob die Empfangs- und Sendefrequenz sauber einstellbar sind, indem eine Dummyload an der Antennebuchse angeschlossen wird.

Die Sendefrequenz sollte mit Hilfe eines Frequenzzählers geprüft werden, Empfang lässt sich auch durch Abgleichen auf maximalen S-Wert beim Empfang des Digipeaters testen.

Dazu muss natürlich eine Antenne statt der Dummyload dran :-). Evtl. eine Handfunke mit Dummy als Messender nehmen und das C430 (evtl ohne angeschlossene Antenne) auf maximalen S-Meterausschlag abgleichen.

Der Rx-Zweig braucht danach nicht erneut abgeglichen zu werden.

Ob man nun zuerst den TX- oder Rx-Zweig anpackt ist gleichgültig, nur sollte man in Stufen vorgehen, falls es plötzlich 'nicht mehr tut' wie beabsichtigt. Und das Ganze aus einem strombegrenzten Netzteil (12 V/2,5 A) speisen, bei einem Bleiakku bleibt im Kurzschlussfall möglicherweise nur ein kleines Häuflein schwarze Asche zurück

Tx-Zweig:

Der 30 pF-Kondensator ist recht gut zugänglich, ohne die Tx-Memoryplatte auszubauen, wenn man einen kleinen Lötkolben verwendet. (Von hinten, d.h. der Lötseite erhitzen und den Kondensator mit einer Pinzette herausziehen.) Wenn nötig, mit Entlötlitze die Löcher wieder frei machen. Als Ersatz dann 22 pF (oder, falls die Frequenz je nach Quarztoleranz vorher nicht schön mittig einstellbar war mit etwa gleichen max. und min. Werten, 18 pF) einbauen. Mit der Kapazitätsdiode BB405 (2 ... 11 pF, siehe Datentabelle unten) erreicht man dann wieder 30 pF wie gehabt.

Diese Kapazitätsdiode wird extrem kurzdrahtig auf der Trimmerunterseite angelötet, Kathode ('Ring') nach aussen! An die Kathode müssen auch der Modulations- und Vorspannungswiderstand.

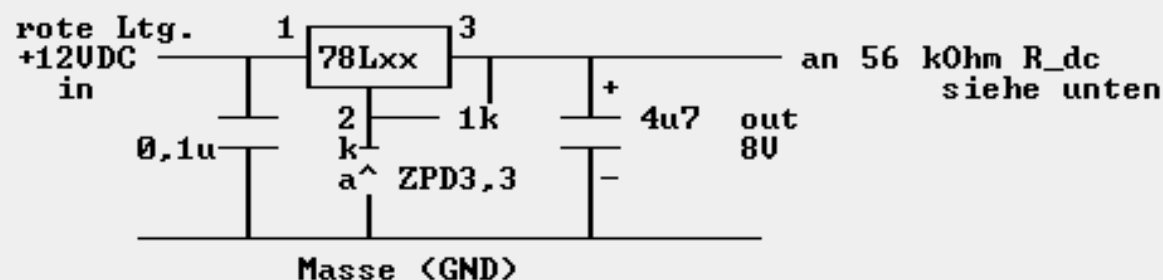
Die Vorspannung (ca. 8...9 Volt) habe ich der Einfachheit halber vom Modulationshub-Poti (R350) durch einen dünnen von oben am Potianschluss angelöteten Litzendraht abgenommen, an den 56 ... 100 kOhm-Widerstand geführt und mit Schrumpfschlauch isoliert.

Alternativ kann ein Spannungsregler 78L08 in der üblichen Standardschaltung verwendet werden, um aus den 12-14 Volt Betriebsspannung die 8 Volt Vorspannung zu erzeugen. Laut Versuchen von Christoph, DL5DAN, lässt sich das TX-Delay so von 15 auf unter 10 reduzieren, da die Spannung der Varaktordiode auch in den Sendepausen stabil bleibt und ein Einschwingvorgang entfällt.

Der Eingang des Spannungsreglers muss gegen Schwingneigung mit einem 0,1 uF-Kondensator abgeblockt werden, am Ausgang ist ein 1 ... 4,7 uF Tantalelko (12 V Spannungsfestigkeit) notwendig.

Wer nur einen 5 Volt-Regler hat, kann in den Massepin eine Z-Diode für 3,3 Volt (z.B. ZPD 3,3) einschalten und den Regler so auf 8,3 Volt hochlegen. Dann sollte am Reglerausgang aber noch ein 1 kOhm-Widerstand für einen stabilen Vorstrom durch die Z-Diode sorgen (ca 5 mA).

Schaltbild hierfür:



Hinweis: 78L05: wie oben (dann 8,3 V am Ausgang)
78L08: ZPD 3,3 weglassen, Pin 2 an Masse
1 kOhm weglassen

Die einpolig abgeschirmte Modulationsleitung habe ich an den laut Schaltplan freien Pin 5 der 9 poligen ACC-Buchse geführt. Das ist ein bisschen eine Fummelei.

(Bei mir fuehrte nach einer Aenderung des Geraetevorbesitzers an diesen Pin der Kollektor des Busy-Lamp-Schalttransistors Q121/2SC1213. Ich konnte auf diesen Draht zurueck greifen, so dass ich nicht mit dem Loetkolben an die ACC-Buches AT-5 musste.) Ich habe ein Stueck RG 174-Kabel zur weiteren Verkabelung verwendet.

Die Abschirmung muss beidseitig (!) an Masse gelegt werden, sonst brummt es. Am besten an die Masse der AT-Buchse (Pin AT-1) und an die Masse der TX-Memory-Platine und NICHT irgendwo anders anloeten.

Um die 8 Volt Varaktorspannung nicht zum Modem gelangen zu lassen, wird ein Koppel-Kondensator eingefuegt. (siehe unten) Nun kann schon ein Test gemacht werden:

C430 an Dummyload anschliessen und ein zweites Funkgeraet auf die Sendefrequenz einstellen. Der Modulationseingang bleibt dabei frei ! (Achtung: TX =RX-7.6 MHz ,deshalb nuetzt der Testswitch nichts, er bleibt AUS.)

Zugehoeriges Mikrofon auf den Memorykanal umstellen und durch Druetzen der PTT am Mikrofon senden.

Im Sendebetrieb mittels des Trimmer-C auf die Sollfrequenz einstellen, d.h. auf maximal klare Sprachmodulation, falls kein Frequenzzaeher greifbar ist. Das Messinstrument am C430 sollte auf etwa '8' ausschlagen, es zeigt die relative Sendeleistung. Die Stromaufnahme ist dabei etwa 2,5 A (bei 12 Volt).

So man hat, einen Sinusgenerator an Masse und das Signal ueber ein Koppel-C ca 0,1 uF an den Modulationseingang anschliessen. (Dranhalten oder Drahtende in AT-5 reinstecken !) Ohne Koppel-C geht nichts, da dann die 8 Volt Varaktorspannung zusammenbricht, und die Sendefrequenz (bei mir um 20 kHz) absinkt. Mittels des zweiten Funkgeraetes pruefen, ab welcher Spannung das Signal etwa gleich laut wie ein FM-Relais moduliert erscheint. Diese notwendige Spannung (messbar mit Multimeter oder Scope, ($V_{ss}=2,8 \cdot V_{eff}$) sollte nicht ueber 2 Vss liegen, dem maximalen Spannungswert des PAR96 oder TNC.

Im Frequenzbereich 300 Hz 3 Khz sollte die Lautstaerke etwa gleich und noch bis etwa 6 kHz hoerbar sein.

Damit kann man den Tx-Frequenzgang grob pruefen, auch wenn das Vergleichsfunkgeraet natuerlich fuer 300...3500 Hz optimiert ist.

Rx-Zweig: *

- Achtung, die Rx-Zweige koennen je nach Geraeteserie variieren !-

Das Empfangssignal muss direkt am Demodulator abgenommen werden. Dieser Punkt geht normalerweise ueber R142=47 kOhm ueber eine Leitung an Pin AT-6 der ACC-Buchse.

Mit dem Ohmmeter die Leitung suchen und auf die EINGANGSseite dieses Widerstandes umloeten ! Dabei kann ein Schutzwiderstand von 1 kOhm eingefuegt werden, der evtl. Rueckwirkungen auf den Demodulator oder 'Unglueckfaelle' beim Experimentieren reduzieren kann. (Dieser ist im Schaltplan unten enthalten.)

Speziell Rueckspannungen koennen dann weniger Schaden anrichten. Schliesst man ein Scope an Pin AT-6 gegen Masse an und empfaengt ein Digipeatersignal, muss schon das 'Auge' des Digitalsignal sichtbar sein. Nicht wundern, dass das Signal sehr verzerrt ist, da der zum Lautstaerkeregler gehende Tiefpass den Anstieg stark verschleift. Bei mir hat es trotzdem mit dem Empfang und Dekodieren geklappt !

Tip fuer Oszilloscope-Einstellung: AC-Kopplung, Trigger intern, vertikal ca 1 V/Div, und horizontal ca 1 ms/Div.

Um den Einfluss des Tiefpasses zum Lautstaerkeregler zu beseitigen, habe ich den Widerstand R 141 = 1 kOhm durch 10 kOhm ersetzt.

Nun koennte man noch den Kondensator C 146= 0,02 uF durch 0,002 uF ersetzen und der Frequenzgang waere wie gehabt Richtung Lautsprecher. Ich habe bei mir darauf verzichtet, da ich das Geraet eigentlich nur fuer Packet einsetze. Schon durch die Aenderung des Widerstands ergibt sich ein sehr schoenes Augenmuster. Wer auf den Lautsprecher verzichten kann, kann einfach auch das von oben zugaengliche Drahtende von R 141 durchkneifen und hat fortan Ruhe vor dem laestigen Rauschen und qso-Gequassel auf FM-Relaiskanaelen ...

(Ich bevorzuge, den Lautstaerkeregler auf Null zu stellen. :-) Wer den 1 kOhm-Widerstand ersetzen will kann ihn besser ausloeten, wenn er ihn am oberen Ende kurz abkneift, das so verbleibende lange Drahtende des alten Widerstandes stehen laesst, und am anderen Ende aus dem Platinenloch ausloetet. Evtl. muss auch hier mit Loetsauglitze das Loch wieder frei gemacht werden.

Der neue 10 kOhm-Widerstand laesst sich nun mit einem Ende in das eine freie Platinenloch und mit dem anderen ans verbleibende lange Drahtende des alten 1 kOhm-Widerstandes anloeten. So kommt man mit Loetkolben einigermaßen dran. Natuerlich kann man auch einfach einen kleinen 10 kOhm Widerstand in Reihe zu den 1kOhm schalten.

PAR96-/TNC-Anschluss:

Als Anschlussstecker dient der frueher in der Roehrenzeiten uebliche 'Noval'-Stecker. Den gibt es vielleicht noch auf Flohmaerkten oder in Omas/Opas uraltem, defekten Fernseher auf dem Dachboden ... (Er diente oft zum Anschluss der Ablenkeinheit auf der Hauptplatine).

Die Umschaltung auf den Memory-Kanal geschieht sinnvollerweise durch Anschluss des Modems an der ACC-Buchse.

Dazu ist es noetig, wie im Mikrofon, Pin 2 (Mic) mit Pin 1 (GND) ueber 10 kOhm zu verbinden. Der notwendige Widerstand kann direkt auf den ACC-Stecker geloetet werden. (siehe unten !)

Dann kann das Mikrofon, welches diese Umschaltung normalerweise macht, (und bei Umschalten auf TX auch die Geraeusche und Geheimnisse im Zimmer uebertraegt ...) wegbleiben.

Masse zum Modem kommt an Pin AT-1, PTT an AT-3 und Rx an AT-6.

Tx erfordert ein wenig Beachtung.

Wie ich die letzten Tage gelernt habe (siehe die Diskussionen ueber meinen Beitrag 'Ausgangselko C10 im Baycom-Modem'), geht man bei PAR96/TNC davon aus, dass eine Modulation gegen Masse erfolgt.

Wer sein Modem so anschliesst wie vorgesehen, schliesst die DC-Vorspannung durch den Elko im PAR96/TNC kurz. Deshalb sollte der Elko im TNC/Modem gedreht werden und mindestens 12 Volt Spannungsfestigkeit haben.

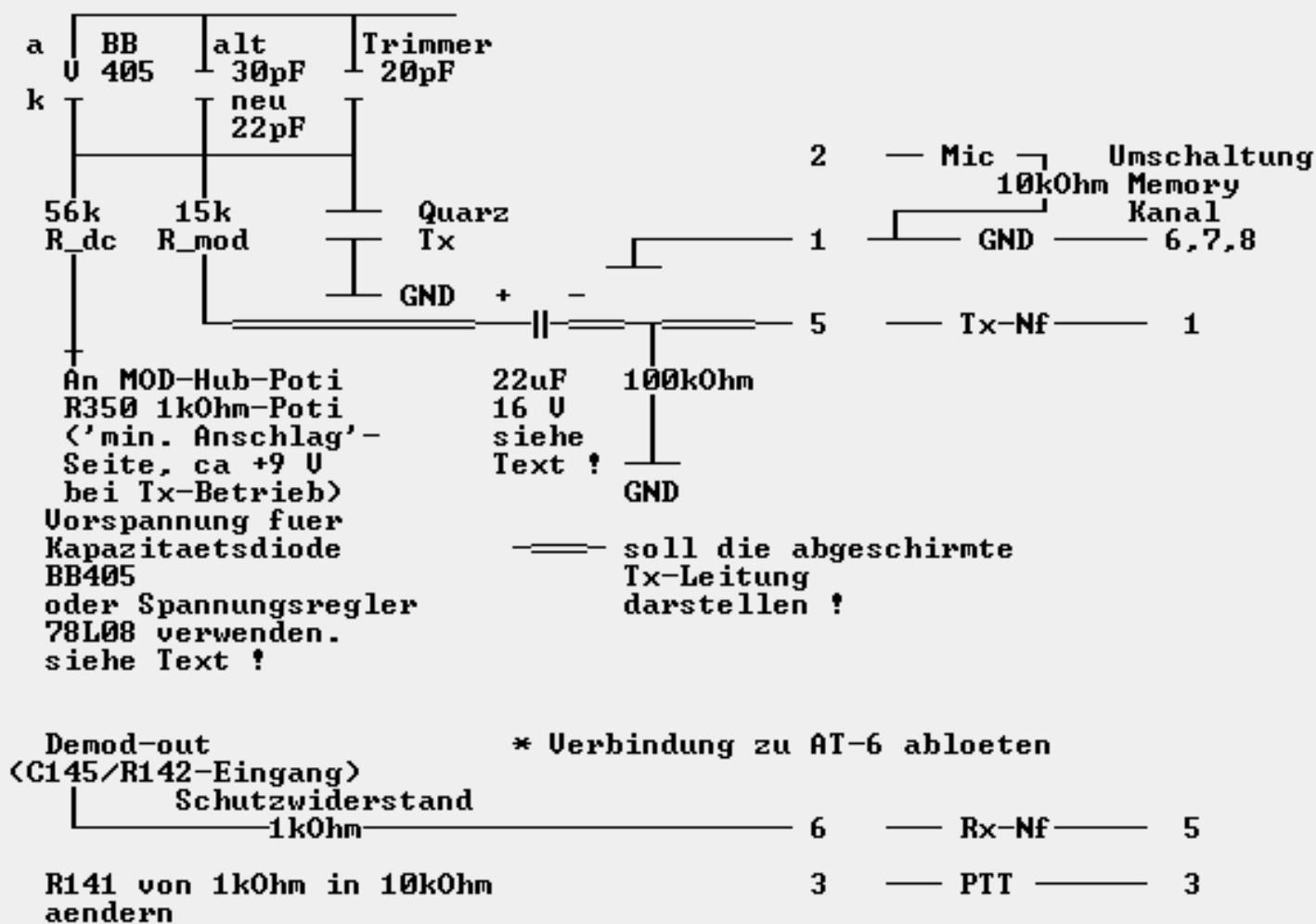
Oder einen 100 kOhm Widerstand gegen Masse (dann findet der Elko im PAR96/TNC seinen richtigen Bezugspunkt) und einen umgekehrt gepolten Elko (22 uF/16 V) mit Plus Richtung 15 kOhm-Widerstand der Kapazitaetsdiode zusaetzlich ins C430 einbauen. Siehe unten.

Der Tx-Hub ist wie in PAR96/TNC-Anleitungen beschrieben einzustellen.

Daten der Kapazitaetsdiode BB405B lt. Datenblatt
Sperrspg. max. 30 Volt

C/pF	2	5	8	13	17
UR/Volt	20	9	5	2	1

Die Schaltung zwischen C430 AT-Buchse und dem PAR96/TNC sieht also wie folgt aus:
(ich kann hier nur die PAR96-Belegung angeben !)



*** Nachtrag:**

Von Michael (DD0UL) habe ich einen anderen Schaltplan erhalten, bei dem im Rx-Zweig hinter dem Demodulator ein doppelter RC-Tiefpass liegt. Dieser Widerstand heisst hier R 140 und muss dann von 10 kOhm auf 47 kOhm erhoeht werden. Evtl kann auch der erste Tiefpass-Kondensator zusaetzlich ausgeloetet werden.

Vermutlich gibt es verschiedene Varianten des SRC 430, in jedem Fall ist der Pin zu suchen, wo der Pin AT-6 ueber einen Widerstand angeholet ist. Auf jeden Fall sollte das jeweils zugehoerige Schaltbild eingehend studiert werden.

Dieser Schaltplan mit einem ANDEREN Aenderungsvorschlag (ueber den Umbau des VCO-Schalters) befindet sich in meiner Box DG3UAP @DB0RBS und kann jederzeit dort ausgelesen werden.

Die DC-Trennung im Rx-Pfad erfolgt durch den Koppelkondensator im PAR96.

Das Funkgeraet wird am besten ueber eine mehradrige abgeschirmte Diodenleitung mit dem PAR96/TNC verbunden.

Ueber eine Ader laesst sich evtl. noch die 12 Volt Betriebsspannung fuer PAR96 entnehmen, wenn ein entsprechender Pin freigemacht wird. (Siehe den Artikel von Martin, DG8UAU, ueber PARPOWER, in der Rubrik BAYCOM.)

Das Beste zum Schluss:

Wie ueblich keine Gewaehr meinerseits fuer Eure Basteleien, aber vy 55.

Rueckfragen via PR werde ich soweit moeglich beantworten, kann aber natuerlich keinen 'Beratungsservice' fuer hoffnungslose Faelle garantieren :-))

Viel Spass mit PR und 9k6 wuenscht mit

55+73 from Wolfgang, Pforzheim, DG3UAP @DB0RBS (Dok A12)

19-07-1998

(C-450) Umbau der Handfunke C450 von Standard

From: DB8BF @ DBOCL

Umbau der Handfunke C450 von Standard (baugleich ct-450 von ALAN)
(vy 73 Helmut DG0XC)

1. Akku abnehmen
2. Oberteil mit Lautsprecher und Tastatur loesen . 2 Schrauben auf der Rueckwand (nicht die vom Klemmhalter) loesen und 2 Schrauben unten , in den Akku-Kontaktblechen loesen (die zum Lautsprecher hin) . Gehaeuse aufklappen.
3. Platine im Grundgehaeuse mit den Potis loesen . 3 Schrauben an den Ecken der Platine loesen.
4. Platine hochnehmen und duenne Litze an Stecker J201 Pin 13 loeten . Das ist der unterste Pin des Steckers , wenn die Funke aufrecht auf dem Tisch steht. Das die Verbindung zum Modulator.
5. Litze an der Seite der Platine nach oben fuehren und Platine wieder einschrauben.
6. Auf der Bestueckungsseite dieser Platine eine duenne Litze an den Demodulator Q201 (TK10487M) Pin 11 loeten. Das IC befindet sich unter dem Quarz in der Naehe des Squelch-Poti . Pin 11 des Q201 geht zu einem Widerstand 1K zwischen Poti und Q201 . An diesem Widerstand den Demodulator abgreifen .

```
      HHHHHHHH
      H POTI H      SMD-Kondensatoren sind braun ,
-- -- =====    Widerstaende schwarz
RR CC  O O O
-- --
|C|  -- --
      1K CC
|C|  ** --        <-- hier anloeten , wo ** steht !
      -----
|R|  I
      I Quarz
      I
```

7. Damit sind die erforderlichen Anschluesse im Funkgeraet gelegt . Nun geht es "nur" noch darum , sie nach aussen zu fuehren . Fuer diesen Zweck habe ich einen neue Buchse in das Geraet eingebaut . Aus einer SUB-D Buchse wurden 2 Pins herausgesaegt und mit dem Kunststoffkoerper auf etwa 4 x 6.5 mm zurechtgefeilt (Ich bin kein Fan der neumodschen Geraete , wo so Schnuere herausbaumeln) . Es ist eine SUB-D Buchse mit gedrehten Messingkontakten zu nehmen und nicht eine mit Blechkontakten !
8. Die Platine im Frontdeckel ist zu loesen . Lautsprecher abloeten . Sechs Schrauben (schwarze) herausdrehen . Die blanke Schraube auf der 4mm Abstandssauele auch herausschrauben und Platine aus dem Deckel nehmen .
9. Nun in den Deckel seitlich oberhalb der 12V-DC-Buchse ein Loch bohren und auf 4 x 6.5 mm mit Laubsaege und Feile vergroessern . Seitenansicht :

```
      I  +-+  I
      I  I I  I
      I  +-+  I  <-- 24mm von unten , 2mm von rechts
      I          I      4mm breit , 6,5mm hoch
      I          +-+
```

```

      I          I
      I          O I <-- 12V DC
      I          I
Front- I          +-+
blende I          I Geraeteinnenseite
      I          I
      I          I
      +-----+

```

10. Wenn das Loch genau passend fuer die Buchse ist , Platine wieder in den Deckel einschrauben .
11. Die neue Buchse mit UHU-PLUS in das Loch einkleben . Wenn noetig auch die Kontakte in den Buchsenkoerper verkleben . Sekundenkleber eignet sich nicht , da dieser in die Buchse laufen wuerde !
12. Beide Litzen (Modulator + Demodultor) nun an den neuen Stecker anloeten und das Gehaeuse wieder zuschrauben.

Wenn das Geraet nun eingeschaltet wird , muss an dem Pin mit dem Demodulator staendig Rauschen zu empfangen sein oder das NF-Signal der Gegenstation , wenn auf der Frequenz gesendet wird (Oszillograph).

Den C450 habe ich mit einem TNC2C von Landolt und einem 9K6-Modem von Eisch inbetriebgenommen . Folgende Strippe wurde hergestellt :

```

NF von Modem --> Modulator
NF an Modem   <-- Demodulator
PTT           --> Mikrophon 2,5mm Stecker
Masse        --> Mikrophon 2,5mm Stecker
und 12V an Modem und Funke

```

Die NF-Ausgangsamplitude des 1200er und des 9600er Modem wurden auf minimum eingestellt . Der TNC wurde auf 9K6 Betrieb geschaltet und die Pakete vom Digi DBOVER in Verden/Aller waren auf Anhieb mitzuschreiben .

Danach wurde der Digi connected und die NF an den Modulator langsam erhoehrt , bis der Digi sich connecten lies . In einem Kontroll-RX wurde das Signal des eigenen Senders abgehoeert . Ein Daumenwert ist : das Rauschsignal des 9K6-Senders sollte geringfuegig leiser sein als das Rauschen auf dem Kanal bei offener Rauschsperr ohne Signal am Eingang .

Nach einigem experimentieren konnte auch eine einigermaßen geeignete Jumper- Kombination fuer die Sende-NF gefunden werden . Pin23 vom 27C128 auf high , also ein Jumper gezogen . Ich konnte in dieser Stellung recht gut arbeiten . Allerdings bei sehr langen Paketen mit ca 250 Byte kam es hin und wieder zu Wiederholungen . Woran das liegt konnte ich bisher nicht klaeren .

Dann schaltete ich auf 1200 Baud Betrieb um . Dabei musste ich feststellen , dass die NF vom Demodulator nicht ausreicht , den TCM3105 ausreichend anzu- steuern , auch wenn der 10 Ohm herausgekniffen ist . Zudem leuchtet die DCD dauernd , weil vom Demodulator dauernd Rauschen kommt.

Um 1200 Baud auch arbeiten zu koennen , habe ich meine Strippe zwischen Modem und Funke erweitert : Den Demodulator aus dem Funkgeraet herausgezogen und dann die Strippe verlaengert und am Ende einen 3,5mm Klinkenstecker montiert und in die Lautsprecher Buchse gesteckt . Danach war der Betrieb ueber den Digi DB0HFT in Bremen-Mitte ohne Probleme moeglich.

Fuer 1200 Baud Betrieb die Rauchsperre schliessen (wenn nicht DCD-Kennung mit XR22xx eingebaut ist) . Fuer 9600 Baud Betrieb die Rauschsperr oeffnen und die NF-Lautstaerke auf minimum , damit nicht staendig NF oder Knackser aus dem Speaker kommen .

Soweit die Anregung zum Umbau des C450 fuer 9k6-Betrieb . Wer genuegend Mut hat und wem die Hand noch nicht zu sehr zittert , sollte sich an den Umbau machen , der Digi dankt es mit der 8-fachen Datenrate . Die elendige Warterei an einem ueberfuellten Einstieg kann damit beendet werden . Und man kann von sich selbst sagen , dass man nicht mehr Frequenzbandverschwendung mit einem 1200 Baud Signal auf einem 25kHz Kanal auf 70cm betreibt .

Aus gegebenem Anlass weise ich darauf hin , das ich den Abdruck meiner PR- Mailboxbeitraege ohne meine schriftliche Zustimmung nicht gestattete , auch dann nicht , wenn die Quelle in Form meines Calls genannt wird .

Verfasser:
Bernhard Koecklar
Finkenburg 1
27321 Morsum

Bisher fuer 9k6 erfolgreich umgebaut: C500 , TS780 , FT470 , C450

Morsum den 3.7.93 , vy 73 de Bernhard , DB8BF @ DB0CL

This modification is read 623 times.

[top of page](#)

30-03-2001

(C-450) 9k6 modification for the C-450, Hora C-455, Alan CT-450

Author: Joachim - DL1GSJ - jseibert@hermes.desy.de.MODIFICATION.NET

Modification to direct access the de-/modulator for 9k6 packet radio or [Xmit_ID](#)

1. Remove battery.
2. Dismount the tinfoil which contacts the negative battery pole (4 screws).
Remove the two screws that hold together the two shells. Carefully separate the front shell. Take care of the cables inside.
3. Descrew the PCB in the aluminum shell (3 screws at the PCB's edges).
4. Locate jack J201. Pin 13 (undermost the the radio upright) connects to the modulator. Lift the PCB and solder a piece of wire (not too short) to this PIN, the 9k6 TX-sigs will be feed in there.
5. Guide the wire to the parts side and remount the PCB.
6. Locate the demodulator Q201 (TK10487M). The IC is placed underneath the crystal next to the squelch pot. Pin 11 is connected to a 1k resistor. Solder a wire to pin 11 of Q201.

```

          HHHHHHHH
          H POTI H          SMD capacitors are brown,
-- --  =====          resistors black
RR CC  O O O
-- --
  |C|  -- --
        1K CC
  |C|  ** --          <-- solder wire at location marked **
        -----
  |R|  I
        I xtal
        I
```

7. The two wires now should be lead to the outside. Locate the 12V input jack, above it, there is a capacitor. Above this capacitor there is enough room at mount a small jack in the side of the plastic front shell.

I decided to use 2 pins of an IC socket (high quality!). You only need to drill 2 holes with 1mm diameter, stick the pins through whose and fix the pins by heat and/or hotglue. Solder the wires to the pins (least possible heat, the HT's plastic will melt elsewhere!).

Warning. Regardless what other modifications are telling you, do not dismount the display and keypad PCB! I did so, for better drilling (really not necessary!), the LCD and it's rubber connector fell off, and it took me a night to get the display back to life.

In case you turn on your radio, after the successful mod, an nothing happens, it has to be reset. Switch it off and turn it on again whilst pressing the function key (obove PTT) and keypad 3. This will also extend the frequency range. The same procedure with other keypad numbers will give different frequency ranges.

This text was originally written in German by Bernhard (DB8BF), translated, shortend and enriched with own experiences with the Hora C-455 HT.

Please respect the regulations.

--- Modification at your own risk! ---

73, Joachim (DL1GSJ)

This modification is read 657 times.

[top of page](#)

19-07-1998

(C-4800) Umbau C-4800 auf 9k6

Hallo User mit Standard C4800 Allmode Gerät!

Nachdem sich keiner auf meinen Hilferuf gemeldet hat mußte ich selber den Umbau auf 9k6 probieren und die Punkte suchen.

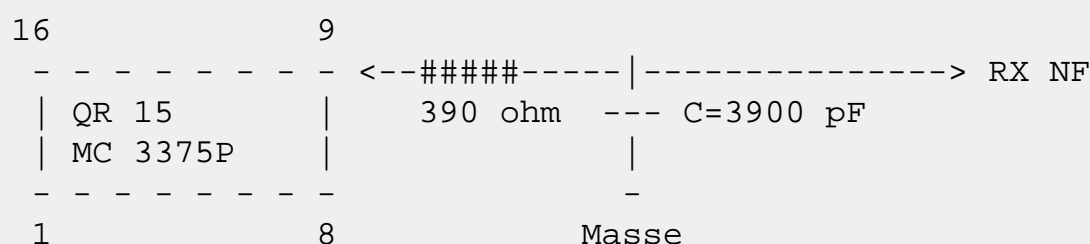
Hier nun das Ergebnis:

RX-Anschluß:

CR 81 = 0,0039 μ F auf RX Platine neben IC QR 15 MC 3357P suchen. (neben dem LS-Magneten) Von Pin 9 geht ein RR 91 = 390 ohm zum CR 81 Am CR 81 den RX-Anschluss anlöten.

Ist etwas kritisch, aber es geht.

Wer den Punkt nicht findet kann auch an Punkt 9 des IC QR 15 einen Widerstand 390 ohm anlöten und dann ein C mit 3900 pF gegen Masse löten.



TX-Anschluß:

L 401 suchen. -Im Gehäuse, das L-förmig mit einem Abschirmblech zugelötet ist Im L-Knick ist ein roter Draht an einem Durchführungs- Kondensator angelötet. (C 401 = 1000pF) Draht ablöten und Verbindung mit einem R = 4K7 \hat{U} wieder herstellen. An dem 4k7 in Richtung C 401 vorher eine Öse drehen. An diesem Punkt ein C = 0,47 μ F anlöten und hier die Sender-NF einspeisen. Bitte unbedingt den HUB kontrollieren!!!! Mit einem Modem von Landold (TNC2C mit 9k6 Modem) gab es keine Probleme (HUB 5,5 KHz)

Bremen d. 21.11.92 17:00 Uhr

73 de DJ9OD @ DB0CL in Bremen

This modification is read 258 times.

[top of page](#)

19-07-1998

(C-500) C-500 für 9600

de DD0KF @ DB0IZ

Hallo C500 Besitzer.

Aufgrund eines Schaltungsvorschlages zum Umbau eines C500 habe ich auch probiert, mein C500 an ein G3RUH-Modem mit 9600 Baud anzuschliessen.

Es folgt zuerst ein Testbericht und anschliessend die von mir verwendete modifizierte Schaltung.

1. Testbericht.

Das G3RUH-Modem erfordert ein Funkgeraet, dass nach einer Modifikation in der Lage ist, ein Signal im Bereich von 0 Hz bis ca 7200 Hz moeglichst linear zu uebertragen.

Das C500 erfuehlt, wie die meisten Handfunkgeraete, diese Bedingungen nicht. Zum Vergleich : Fuer eine Sprachuebertragung wird nur ein Frequenzbereich von ca. 300 - 3400 Hz benoetigt.

Es ist Aufgrund der Schaltungstechnik nicht moeglich, sehr niedrige Frequenzen zu uebertragen, so dass mit Fehlern bei der Uebertragung zu rechnen ist. Ziel meiner Messungen war es, herauszufinden, ob trotzdem ein sinnvoller Einsatz des C500 fuer 9600 Baud gegeben ist.

Zu diesem Zwecke habe ich Messungen mit 2 Funkgeraeten durchgefuehrt.

Ich habe leihweise ein FT790R, passend modifiziert, als 2. Geraet verwendet. Dieses FT790R ist aufgrund seiner andersartigen Sendeaufbereitung bestens fuer dieses Uebertragungsverfahren geeignet. Ein Oszilloskop wird zum Betrachten des Augendiagramms verwendet, um die Signalverzerrung der Uebertragung und den Stoerabstand beurteilen zu koennen.

Fuer die nachfolgenden Tests ist natuerlich eine freie Frequenz erforderlich, um Stoerungen anderer auszuschliessen und Messfehler zu verhindern !!

1.1 Empfaenger C500

Zuerst habe ich durch senden mit dem FT790R den Empfaenger (auch den Sender des FT790R) des C500 getestet. Es werden definierte Daten gesendet und am Empfaenger auf Richtigkeit ueberwacht. So kann man eine Fehlermessung der digital uebertragenen Daten machen. Das Augendiagramm sieht sehr gut aus bei der Verwendung der Audio-Loopback-Filterkurve. Es ergab sich waehrend der Messzeit (mehrere Minuten) kein einziger Fehler. Eine bessere Filterkurve konnte ich bei den 16 moeglichen Filterkurven des G3RUH-Modems nicht ermitteln, es sind aber ca. 4 gleichwertige enthalten. Es waren auch keine Fehler zu erwarten.

1.2 Sender C500

Hier ist es zuerst einmal notwendig, das Poti am Modem so einzustellen, dass der Sender nicht uebersteuert ist. (Wesentlich geringerer Pegel als das FT790R).

Bei uebersteuertem Sender ist natuerlich keine Uebertragung mehr moeglich. Hier wurde eine Stellung in der Mitte zwischen Uebersteuerung und Untersteuerung (am Empfaenger zu leise ankommend)

gewaehlt.

Mit der oben schon erwaehnten Audio-Loopback-Filterkurve wurden die Tests begonnen. Die Fehlerrate ist so gross, dass mehrere Fehler pro Sekunde auftreten. Zum Vergleich: Ein Paket hat neben dem Header noch maximal 256 Datenbytes, also mehr als 300 Bytes. 300 Bytes sind 2400 Bit. Bei einer Uebertragungsrate von 9600 Bit/Sekunde werden dann schon eine viertel Sekunde benoetigt. Fehlerfrei !!!

Bei mehreren Fehlern pro Sekunde ist kein sinnvoller Betrieb machbar. Auch zeigt sich im Augendiagramm eine inakzeptable Verzerrung.

Aber es gibt ja noch 15 andere Filterkurven.

Ich habe herausgefunden dass es eine recht brauchbare Filterkurve gibt. Hierbei habe ich Fehler nur ca. alle 3-5 Sekunden gemessen.

Auch das Augendiagramm laesst gute Datenraten erwarten.

Mit dieser Filterkurve habe ich dann auch keine Probleme mehr mit Packed-Radio festgestellt, getestet mit DB0IZ-9.

Auch laengere Uebertragungen mit maximaler Paketlaenge haben ca 80 % Erfolgsquote erreicht, also nur einmaliges Senden von 80 % der Pakete. (Es war bei diesem Test relativ viel Verkehr auf DB0IZ-9.)

Die Verwendete Filterkurve:

G3RUH Modem	PIN am Eprom
JMP 1 a-b	21 LOW
JMP 2 a-b	23 LOW
JMP 3 offen	2 HIGH
JMP 4 offen	26 HIGH

2. Die Anschlusse zum C500

Es werden 4 Anschlusse an das C500 benoetigt.

1. Masse Ist am Mikrofonstecker
2. PTT Ist am Mikrofonstecker, Mikrofoneingang ueber Widerstand 1 K Ohm mit Transistor nach Masse, wie auch fuer 1200 Baud.
3. RXout Ausgang des Funkgeraetes. Pin 11 des TK10420 ist der passende Anschlusspunkt.
4. TXnf Sendesignal. Am Ausgang des Mikrofonverstaerkers gibt es eine Leitung an Stecker J205 mit dem Namen MOD.
Vom Modemausgang ueber eine 10 K Ohm Schutzwiderstand (Im C500 zusaetzlich eingebaut) an diesen Pin MOD angeschlossen.
Das Sendesignal dieser Leitung darf ca. 600 mVolt am Stecker J205 beim SENDEN nicht ueberstigen, sonst Uebermodulation!
Das sind ca. 800 mVolt ohne C500 angeschlossen !!
Meine Tests sind bei ca. 550-600 ohne C500 erfolgt. (ca 450 mVolt mit C500, gemessen mit Oszilloskop bei Sendebetrieb !)

Die zusaetzlichen Anschlusse habe ich mit duennem Draht nach aussen gelegt und dort an einem flachen Stecker angeschlossen. Nach diesem Umbau ist das C500 ganz normal verwendbar. Es sich ja nur 2 Leitungen zusaetzlich auf Stecker nach aussen gefuehrt.

Soweit dieser Erfahrungsbericht.

73 de Stephan DD0KF @ DB0IZ

19-07-1998

(C-500) C500 Mod Direct Drive

From : G4WFQ @ GB7WNM._2231.GBR.EU

Hello, Klaus (DF5DU) and i have changed the STANDARD C500 for using it with a 9600 bd modem G3RUH and clones.

For the changging you need only a 2,5 mm connector with swith and a very calm hand.

The connector is placed on the speaker to the left side of the C500.

There is the most space.

The next step is to place a wire from ic TK10420 pin 11 to the groundpin of the connector. This is one disadvantage to change the C500 in this way : every time is the signal from pin 11 on the connector.

To modulate the C500 you must cut the wire MOD at J205.

The wire going to the vco is connected to the pin of the connector,that has contact to the top of the plug which will be inserted.

The other side of the connector leads to J205.

The vco is now modulated,when the connector from the modem is plugged in.

You can use the C500 in normal way.

Klaus and i have tried a connect with the C500 and 9600 bd modem and it worked with very low signal at once.

Ptt and ground is connected to the normal connector on the top of the handy.

So,much fun in changing the C500.

If there are any questions write to me or Klaus @ DB00Q.

73 de Roland

DF3LZ @ DB00Q

This modification is read 770 times.

[top of page](#)

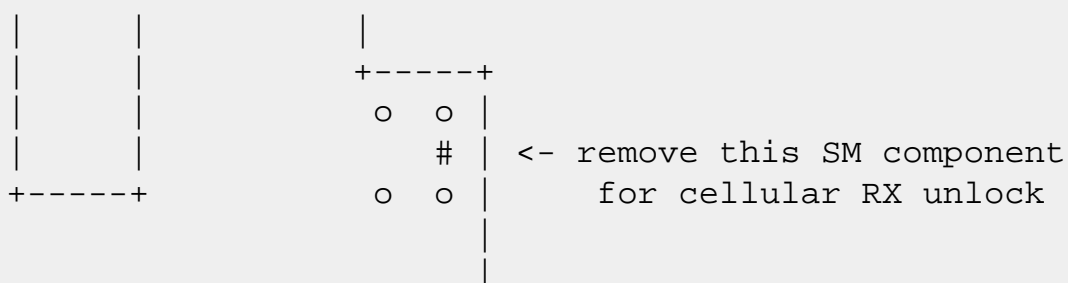
19-07-1998

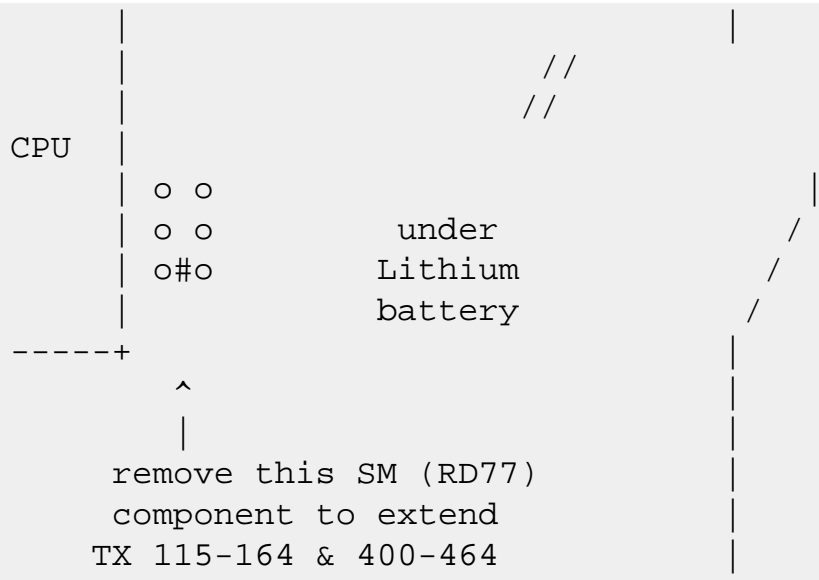
(C-508) Standard C508A TX 115-164 & 400-464

The following procedure involves removing the lithium battery which saves your memory channels. Note any memory channels you wish to save -- you will have to re-enter them. Also note the placement of the battery before you remove it, since you don't want to put it back in the wrong way.

Remove the 4 screws from the back of the radio and separate the front and back pieces. Be careful not to damage the flexible cable connecting the two. Unsolder and remove the lithium battery, being careful not to short-circuit it. Remove the surface mount chip resistor RD77, at the fifth pin of the CPU chip, counting up from the bottom. Two component pads above it are already empty. To permit RX of cellular, also remove the surface mount component depicted in the diagram above, way in the upper right-hand corner. Resolder the lithium battery back into place, noting that the polarity is correct. Press the reset switch, and reattach the two halves of the radio. Place the batteries back in and power on.

top right-hand corner





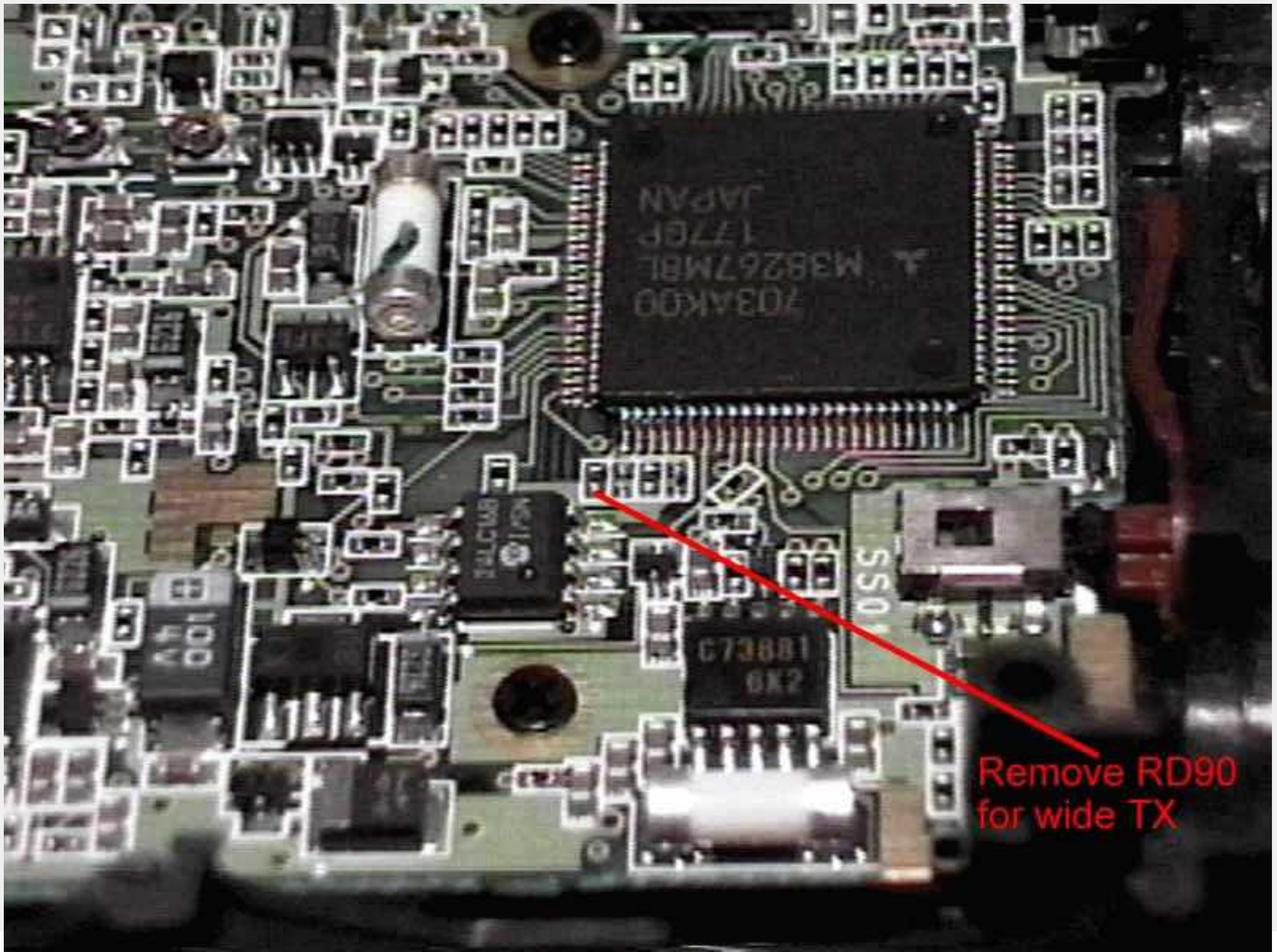
This modification is read 607 times.

top of page

12-09-1999

(C-510) Standard C510 mods to open up the TX

The photo below shows the configuration of the radio to allow wideband TX



After the modification, the coverage of the Standard C510 will vary from one radio to another slightly. But as a general guide line, please see below the coverage of my radio after the mod.

Display Reads	RX in lock	TX in lock
100 to 200MHz	100 to 192MHz	110 to 170MHz
300 to 400MHz	335 to 400MHz	N/A
400 to 520MHz	400 to 491MHz	400 to 468MHz
700 to 1000MHz (with gaps)	700 to 823MHz	N/A
	850 to 868MHz	N/A
	896 to 959MHz	N/A

This modification is read 730 times.

[top of page](#)

19-07-1998

(C-520) Expanding range of standard C520/C528

If you have got a Standard C520 or C528 but dont have the other bands then just follow the insruction that are to follow.

What you get after modification:

VHF	124.00-176.50Mhz	RX/TX
~~~	327.00-399.99Mhz	RX
UHF	400.00-471.00Mhz	RX/TX
~~~	820.00-899.99Mhz	RX
	900.00-979.99Mhz	RX

1. Turn power on.
2. Press VHF button.
3. Press function then 0,D keys.
4. Release function.
5. Press UHF button.
6. Press and hold function button and while still holding function press the following keys...0,D,L,B,3,0,3,0,3,L.
7. To step through UHF bands repeatedly. ie 363,433,863,933 Mhz.
8. Press function button and then 0,3 keys.

This modification is read 950 times.

[top of page](#)

19-07-1998

(C-520) Cloning C520,C528 over the air

This function is only enabled if the master C520,C528 has been expanded for RX or TX.

- Press and hold FUNCTION then 0,* then release FUNCTION.
- Press PTT and release this will send the RX/TX data to other C520/C528 over the air.

This modification is read 785 times.

[top of page](#)

19-07-1998

(C-520) Setting band edges on VHF/UHF RX/TX

Press and hold function button. Press 0,0 the display will change and show F and four numbers.

First two set the lower frequency last two upper frequency.

Two change the lower and upper frequency key in 2764 the display will change to the lowest frequency .ie 127 Mhz and upper 164Mhz.

This modification is read 839 times.

[top of page](#)

19-07-1998

(C-520) Extra functions for the Standard C520/528

Additional functions whilst in "SET MODE"

While holding the [FUNC] button press the [0/SET SB] button to enter set mode. (See Section 15 in manual).

Whilst still in set mode the following buttons can be pressed, together with the [FUNC] button, to provide the these functions

<u>BUTTON</u>	<u>FUNCTION</u>
[DWN/* PS]	Enter cloning mode. Transfers all memory data between 2 x C520/528`s. Tune both radios to the same frequency on one of the bands. Enter cloning mode on both radios. Press PTT on the radio that contains the memory data, A series of DTMF tone will be heard for approx 2 minutes. The receiving radio`s memories will now be identical to the transmitting radio.

This modification is read 860 times.

[top of page](#)

19-07-1998

(C-520) Extra memory functions, 40 memory channels OR separate TX/RX Freq

Although the standard manual states that 20 memories are available split between VHF and UHF bands, in fact there are 2 memory channels for each memory number on the VHF and UHF bands. These can be used in 2 ways. One way is to double the number of simplex channels available, another is to provide programable RX and TX frequencies for each memory number.

Programming separate RX & TX frequencies in one memory location

1. In VFO mode select your RX frequency
2. Press [FUNC] and [V/M ENT] buttons together
3. Press the memory number to be programmed
4. Press [V/M ENT] button to return to VFO mode
5. Select your TX frequency.
6. Press [V/M ENT] and [FUNC] buttons together
7. Press [FUNC] button together with the memory number to program

"+-" Will appear in the repeater shift display to indicate that the memory channel is now in split frequency mode. Once a memory location has been put into split frequency mode it cannot be changed back to a simplex memory unless it is programmed as an extra channel (see below) or a RESET is carried out.

Pressing [FUNC] and [9/REV] will cause the RX and TX frequencies to be swapped.

Programming extra memory channels, extends to 40 memories.

Program the first 10 memories on each band as per the manual. To program the additional 10 memories on each band follow the instructions below.

1. In VFO mode select the frequency required.
2. Press [FUNC] and [V/M ENT] buttons together.
3. Press [FUNC] and [A/CL] Buttons together. (an M will be displayed)
4. Press the memory number to be programmed

To recall these extra memories. Either use the rotary tuning control in memory mode, which will now cycle through all programmed memories. Or enter memory mode and press [FUNC] and [A/CL] together and the bar will appear above "M" indicator as when it was programmed, pressing buttons 0 to 9 will then recall the extended channels.

The extended memory channels can have repeater shifts and CTCSS tones programmed in to them in the normal way BUT the value of the repeater offset and the frequency of the CTCSS tone will be the same for both of the channels stored in one memory location. i.e memory 1 and -1 will both have the same repeater offset but if the offset is not activated on channel -1 then it can be used as a simplex channel.

19-07-1998

(C-520) Quick Chart

Standard C520/528 - Keypad Guide

Key	Alone	With "FUNC" key	Key alone in set	In Set With "F"
0	0	Enter Set Mode	Mute keypad bleep	Set Band Edge Limit
1	1	Disable Transmitter	1/5 beeps when paged	Tx wait on c-b rept
2	2	Dual Watch Operation	1kHz entry on keypad	CTCSS Scan Stop
3	3	Select Output Power	Tx Delay on repeater	Switch UHF Bands
4	4	Frequency Lock	Mute during squelch	4/3 digit direct fr
5	5	Battery Saver Mode	Automatic powr off	Pager Audio Mute
6	6	Select Step Size	Enable tune in lock	Fast tune 1MHz/100k
7	7	CTCSS select TX/RX	CTCSS tone frequency	Single/Dual tone MF
8	8	Repeater Shift +/-	Set Tx/Rx split freq	Cross Band Repeater
9	9	Reverse Split	Make LAMP button REV	Up/Dn keys do 10MHz
*	Step Down	Search 1MHz band		
#	Step Up	Memory Shift		
A	Cancel			
B	Pager On	Set Pager Codes		
C	Mem Scan	Partial Memory Scan		
D	Dial/Mem	Store Dial In Memory		Extend RX coverage
VHF	Tx VHF	Enable VHF Only		
UHF	Tx UHF	Enable UHF Only		

To expand Rx coverage only

VHF F+0 F+D

To add 320-400,400-480,820-900,900-980

UHF F+L F+0 F+B F+L F+3 A

To Expand Tx and Rx coverage:

VHF F+0 F+D A ; Extends RX coverage
UHF F+L F+0 F+B F+L F+3 A ; Gives 300/800/900MHz
VHF F+6 step to 12.5MHz A ; This appears to set a special condition
F+8 F+8 F+C ; within the unit which is stored with F+C.
tune down to 144.9875 ; All params must be correct for it to work
F+0 F+D PTT F+8 F+C ; And Store it

To store independent transmit and receive frequency in one memory channel

Enter receive frequency into dial
F+D
Enter transmit frequency into dial
F+D F+A F+ A

To remove independent transmit frequency from memory

F+D F+A +A F+A A

To clone one set to another

B B F+0 F+PS on both sets, and PTT on the one to clone from

19-07-1998

(C-520) Upgrade C520/C528 to using rechargeable batteries

De Steve GOOMM @ GB7OMM. #34.GBR.EU

With this simple mod, you can upgrade your Standard C520/528 using rechargeable batteries without having to spend a lot.

You will need to get 6 rechargeables of 600700 mah, a resistor of 33ohm 2 watt and two diodes of 1 amp type 1N4004.

Start by taking off the outside cover. To open the transceiver, you need to remove the small metal plate where you will find the battery pack held in place by 4 little screws, the cross-headed screws mounted laterally on the back.

It's all you have to do, the transceiver will open. Carefully open the two parts holding together from the flat cable upon which half you should find the finger control/keyboard and a long wire approx 7 cms. You can't miss it, it's the only wire there is.

Now, from the point where this is soldered onto the lower, bottom part of the transceiver, solder a small piece of wire about 3 or 4cms.

The other end should be soldered to the PCB where there is a large/fat/wide soldered little square (PCB Track?) which also cannot be missed tacking as orientation the connector from the external power supply: The said little square stands on its own and with this the mod on the inside of the apparatus are complete and can now recharge them

Now let us look at the battery pack (Model CBT 151).

Open the two parts and take out only that one where you see the sign + (positive).

Note where the first battery is, its positive pole resting on the little metallic tab(tongue) having the shape and the characteristics of a corner angle slipped off from its housing towards the top.

Do not worry, it is only fixed in and divides with cutters in the middle of the corner/angle.

Be careful when separating with the cutters, The two parts may tend to fall apart, thus, if you are not careful you can lose a piece.

If this happens, do not worry , but be very careful that this does not happen. Take the smallest piece, namely that which is mounted next to the + symbol and solder on top of the terminals the two diodes in series opposite in between, namely an anode and a cathode.

Mind that the pieces of the terminals are chromed metal, ie, on the point when you intend to solder the join, it is necessary you clean in a bit first with a thin sanding paper, solder it and try to slide it away; you can also help by using some soldering flux such as a deoxydising one.

Do this soldering, solder the diodes to the very edges of the resistor (divie the leads furthest most extreme side k cathode diod-resistance).

Now remount the first piece on the capacitor moulded sockets of resistor of 33 ohms and diodes so that they can be fixed in the restricted space at the side of the first battery.

Also replace the other piece of the metal tab onto place and solder it on top of the terminal along the resistor (on to which is attached :- A anode of the diode.

That is basically it.

One last thing, make absolutely sure that there exists no kind of electrical contact from the two metal tabs from your solders.

Mount on the battery carriers the six rechargeable batteries, check again the whole thing and connect on the switch of the external feeder/power supply a voltage of 10 to 12 volts and let the batteries charge

up.

The apparatus can then work on batteries and with the power supply; When working with the latter, The batteries will just charge up, In spite of all the modification...

This modification is read 829 times.

[top of page](#)

19-07-1998

(C-5200) 9k6 mit C5200

Hallo C5200 User,

ich habe meine C5200 auf 9k6 umgebaut. Ich betreibe damit ein Landolt-TNC 2 C-H und es funktioniert ufb.

Nun zu meinem Umbau:

Wenn man das Gerät auf den Kopf legt und den Deckel abschraubt, dann sieht man das UHF-Teil. Wenn man den Deckel vom VCO aufschraubt, dann erscheint ein zweiter Blechkasten. Da, wo 3 Durchführungs-Kondensatoren zu sehen sind, nimmt man den Mittleren(cv17) und legt dort die tx-nf über einen 4,7uf C mit + zum VFO auf. Die Rx nf kommt auch ueber einen 4,7uf C mit + auf R 120 der steht aufrecht und dort gibt es die Bezeichnung AFU.

Das war der einfache Teil. Das größte Problem ist, daß die PTT nur auf der Frontplatine zu finden ist. Zum Entfernen des Frontteiles müssen die beiden Seitenteile entfernt werden, da sich dahinter die Befesti-gungsschrauben befinden. Wenn man nun das Frontteil gelöst hat, dann hilft anschließend nur noch Suchen und Messen im mittleren Teil der Platine. Da gibt es eine Verbindung mit dem PTT-Kontakt der MIC-Buchse.

Zum Platinenkontakt kann ich leider keine genaue Auskunft geben, da ich auch nur auf's Suchen uns Messen angewiesen war.

Außerdem habe ich eine 5 Pol. Din-Kupplung nach außen gelegt, da ich es aufgeben mußte, an die MIC-Buchse zu gelangen. Ach, noch eins, wenn das mit der Rx nf an R 120 nicht reicht, dann kann man auch direkt an pin 11 des Ic's Q101-TK10420M gehen. Mit der TX nf bitte aufpassen, denn da kann es sehr leicht passieren, daß man das Gerät übersteuert.

So, viel Erfolg beim Umbau,
73 de Peter DG6YGE

This modification is read 367 times.

[top of page](#)

19-07-1998

(C-528) Expanding range of standard C520/C528

If you have got a Standard C520 or C528 but dont have the other bands then just follow the insruction that are to follow.

What you get after modification:

VHF	124.00-176.50Mhz	RX/TX
~~~	327.00-399.99Mhz	RX
UHF	400.00-471.00Mhz	RX/TX
~~~	820.00-899.99Mhz	RX

1. Turn power on.
2. Press VHF button.
3. Press function then 0,D keys.
4. Release function.
5. Press UHF button.
6. Press and hold function button and while still holding function press the following keys...0,D,L,B,3,0,3,0,3,L.
7. To step through UHF bands repeatedly. ie 363,433,863,933 Mhz.
8. Press function button and then 0,3 keys.

This modification is read 986 times.

[top of page](#)

19-07-1998

(C-528) Cloning C520,C528 over the air

This function is only enabled if the master C520,C528 has been expanded for RX or TX.

- Press and hold FUNCTION then 0,* then release FUNCTION.
- Press PTT and release this will send the RX/TX data to other C520/C528 over the air.

This modification is read 761 times.

[top of page](#)

19-07-1998

(C-528) Extra functions for the Standard C520/528

Additional functions whilst in "SET MODE"

While holding the [FUNC] button press the [0/SET SB] button to enter set mode. (See Section 15 in manual).

Whilst still in set mode the following buttons can be pressed, together with the [FUNC] button, to provide the these functions

<u>BUTTON</u>	<u>FUNCTION</u>
[DWN/* PS]	Enter cloning mode. Transfers all memory data between 2 x C520/528`s. Tune both radios to the same frequency on one of the bands. Enter cloning mode on both radios. Press PTT on the radio that contains the memory data, A series of DTMF tone will be heard for approx 2 minutes. The receiving radio`s memories will now be identical to the transmitting radio.

19-07-1998

(C-528) Upgrade C520/C528 to using rechargeable batteries

De Steve GOOMM @ GB7OMM. #34.GBR.EU

With this simple mod, you can upgrade your Standard C520/528 using rechargeable batteries without having to spend a lot.

You will need to get 6 rechargeables of 600700 mah, a resistor of 33ohm 2 watt and two diodes of 1 amp type 1N4004.

Start by taking off the outside cover. To open the transceiver, you need to remove the small metal plate where you will find the battery pack held in place by 4 little screws, the cross-headed screws mounted laterally on the back.

It's all you have to do, the transceiver will open. Carefully open the two parts holding together from the flat cable upon which half you should find the finger control/keyboard and a long wire approx 7 cms. You can't miss it, it's the only wire there is.

Now, from the point where this is soldered onto the lower, bottom part of the transceiver, solder a small piece of wire about 3 or 4cms.

The other end should be soldered to the PCB where there is a large/fat/wide soldered little square (PCB Track?) which also cannot be missed tacking as orientation the connector from the external power supply: The said little square stands on its own and with this the mod on the inside of the apparatus are complete and can now recharge them

Now let us look at the battery pack (Model CBT 151).

Open the two parts and take out only that one where you see the sign + (positive).

Note where the first battery is, its positive pole resting on the little metallic tab(tongue) having the shape and the characteristics of a corner angle slipped off from its housing towards the top.

Do not worry, it is only fixed in and divides with cutters in the middle of the corner/angle.

Be careful when separating with the cutters, The two parts may tend to fall apart, thus, if you are not careful you can lose a piece.

If this happens, do not worry , but be very careful that this does not happen. Take the smallest piece, namely that which is mounted next to the + symbol and solder on top of the terminals the two diodes in series opposite in between, namely an anode and a cathode.

Mind that the pieces of the terminals are chromed metal, ie, on the point when you intend to solder the join, it is necessary you clean in a bit first with a thin sanding paper, solder it and try to slide it away; you can also help by using some soldering flux such as a deoxydising one.

Do this soldering, solder the diodes to the very edges of the resistor (divie the leads furthest most extreme side k cathode diod-resistance).

Now remount the first piece on the capacitor moulded sockets of resistor of 33 ohms and diodes so that they can be fixed in the restricted space at the side of the first battery.

Also replace the other piece of the metal tab onto place and solder it on top of the terminal along the resistor (on to which is attached :- A anode of the diode.

That is basically it.

One last thing, make absolutely sure that there exists no kind of electrical contact from the two metal tabs from your solders.

Mount on the battery carriers the six rechargeable batteries, check again the whole thing and connect on the switch of the external feeder/power supply a voltage of 10 to 12 volts and let the batteries charge

up.

The apparatus can then work on batteries and with the power supply; When working with the latter, The batteries will just charge up, In spite of all the modification...

This modification is read 823 times.

[top of page](#)

19-07-1998

(C-528) Umbau des TRX C-528 für 9600bd

de DL1OBO @ DBOFAU

Mir ist es gelungen das C 528 für 9600bd zu nutzen, und von Umbau kann eigentlich auch nicht die Rede sein, denn Umgebaut wird nichts.

Bei mir und mit DB0SHG klappt es ufb, auch mit DB0FD (was ich nur im Rauschen aus der City von Hameln höre geht es super.....

Beim Umbau bitte ich mit besonderer Vorsicht an den SMD-TRX heranzugehen.

Für Schäden die aus diesem Beitrag entstehen übernehme ich keine Haftung !

Verwendetes Modem: TNC2C mit 4,9Mhz und G3RUH-9k6 -Modem

Prinzipiell: Bei 9600bd wird die 9k6 NF-in/out im TRX abgegriffen.

ACHTUNG :

Das Handy sollte UNBEDINGT SPANNUNGSFREI sein !!!

1. Mann oeffne das C528 vorsichtig,indem man die unteren

4 Schrauben von der Masse-Platte entfernt.Dann die beiden Schrauben auf der Rueckseite entfernen. (Oben rechts neben der SPU,und etwas unterhalb der PTT-Taste. Handy auf den Ruecken legen.....

Dann VORSICHTIG die Frontpatie abziehen und rechts daneben legen.Die Frontpatie ist ueber eine Folienleiterbahn mit dem Mittelteil verbunden.

NUN NUR KEIN ANGST HI,denn es ist nicht so wild wie es aussieht. ABER VORSICHT IST GEBOTEN !
!!

2. Abgriff der NF am DISKRIMINATOR

Das 9k6NF-Signal wird unmittelbar am Pin 11 des IC's Q249 abgegriffen. Q 249 sitzt direkt unter der Backup-Batterie die so gross wie ein 10 Pf Stueck ist,und mit einem weissen Aufkleber versehen ist.

Sieht man nun von der Folienleiterbahn aus, (siehe Punkt 1) ist Pin 11 der erste Pin von links.An Pin 11 liegen 2.4 Volt an.

Nun den Loetkolben schwingen,moeglichst mit kleiner Spitze.

Dann an Pin 11 ein ca.10-20cm langes Abgeschirmteskabel anloeten.

Die Abschirmung gleich gegenueber an der Folienleiterbahn.

Nun erstmal eine Rauchen und ein Bier trinken hi Wenn man es nicht schon vorher gemacht hat. (Ich trinke keinen Alkohol,und zittere auch nicht.)

So,das war schon das Meisste ..

3. Einspeisung des 9k6-TX-Signals wie folgt:

Auf der Hauptplatine J201 suchen (linke untere Steckerleiste mit 15 Adern) Letzte Ader ist schwarz. Dann die Steckerleiste vorsichtig Abziehen,Ader 12 mit einem kleinen Uhrmacher-Schraubenzieher

aus der Steckleiste entfernen. Ader 12 ist die MODU- Leitung zum VCO fuer 70cm. Wer auf 2m 9k6 Arbeiten moechte, bitte nachfragen. Dann die Steckerleiste wieder vorsichtig reinstecken.

Nun an Ader 12 die frei liegt, wieder ein ca. 10-20cm langes Abgeschirmteskabel befestigen. ICH habe es nicht angelotet, sondern nur reingesteckt.

Denn mir ist noch nichts vernuenftiges eingefallen, wo ich eine kleine Mic-Buchse einbauen kann. (Bohren wollte ich nicht) Habe die Verriegelung fuer Akku weggelassen, und die beiden Kabel aus der verbleibenden Oeffnung rausgefuehrt.

So, nun wieder schoen zusammen Bauen und fertig sind wir.

Der ganze Nachteil bei der Sache ist.....

Aber das denkt Ihr Euch wohl schon....

Mann kann in diesen Zustand nicht mehr in Fonie auf 70cm Arbeiten. Auf 2m ohne Probleme.....

Ich will es im Moment auch nur fuer 9k6 benutzen...

Denn es gibt da noch ein paar Moeglichkeiten...

Wenn noetig nochmal nachfragen.....

4. So, nun kommen wir zum Abgleich:

Ich setze voraus, dass Tnc, Modem und Handy richtig verdrahtet sind.

Das Poti von G3RUH ganz zudrehen (hoechsten Widerstand einstellen.) Also 0 Volt SS..

5. Eine QRG eines 9k6-Digis (z.B. DB0FD) waelhlen und Terminal im Monitor-Mode einschalten. Bei mir geht es am besten, wenn alle Jumper von (JMP 1-4) entfernt sind.

6. Wenn Ihr nun mitlesen koennen ist die halbe Miete gewonnen!

7. Nun der Sendeabgleich.

Ein Kontrollempfänger (Handy) leistet dazu wertvolle Dienste. Ich habe es auch ohne Oszilloskop hinbekommen. Obwohl ich einen hier habe.

Nun auf Monitor-Kanal schalten und TX-Delay auf 120, damit der Sender schoen lange hochgetastet wird.

Drueckt man nun Return, ist in Kontrollempfaenger nur der Traeger zu hoeren. Nun das Poti von G3RUH Millimeterweise aufdrehen, bis das 9k6 Rauschen zu hoeren ist. Eventuel mit dem Signal vom Digi vergleichen.

Verschiedene Digis haben 4k8/9k6 bzw. 1k2/9k6 Einstiege.

Dafuer werden hinter dem Rufzeichen Zahlen (SSID's) angehaengt. Bitte auch das richtige SSID verwenden!

Wenn Ihr alles richtig gemacht habt (annaehernd) muessste es moeglich sein den 9k6 Digi zu Connecten. (T wieder auf ca. 25 stellen) Bei mir geht es mit T 10 noch...

8. Nun in die naechste Mailbox.

Dort eine grosse Rubrik ablisten lassen. Dieses Listen muess EINHUND- FREI funktionieren !!!!

Wenn der Digi die Listingnummern 2..3 mal wiederholt, ist dies nicht OK ! Mit den JMP 1-4 etwas probieren bei mir geht es ohne Jumper am besten, evtl. kann es auch an den TNC-Parametern liegen.

Meine fuer DB0SHG & DB0FD : W 10 T 12 P 255

Evtl. mit den Parametern spielen, und zwar so lange, bis JEDE Aussendung des Digis, auch gehoert wird !!!

Dazu diesen Vorgang (e) evtl. wiederholen.

9. SO, DASS WAR ES EIGENTLICH SCHON. Viel Spaß beim Umbau, und lasst den Kopf nicht hängen, wenn es nicht an einem Abend klappt. Ich habe 30 min benötigt (beim c528) da ich bisher keine Umbauanleitung für diesen TRX gefunden habe !? hi

Bei meinem FT 4700-RH Dauerte es gut 2 Tage, bis er im Eimer war. Die Werft in HI hatte sich gefreut, den Sie haben mir eine neue Platine eingebaut. Ein paar Tage später hatte ein User in der Box um Hilfe gebeten, dem das Gleich wie mir paiziert war. Aber wer hat denn noch kein Lehrgeld bezahlt hi ???

So liebe 9k6 Freunde, sollten noch spezielle Fragen auftreten, dann schreibt mir ruhig. Auch über Verbesserungsvorschläge würde ich mich freuen....

Denn man lernt ja nie aus..

Viel Spaß mit 9k6, denn es ist ein ganz neues Gefühl und nur jedem der die Möglichkeit hat zu empfehlen

Vy 73 de DL1OBO - Andreas aus Hameln an der Weser

Hallo an alle C528 User die es für 9k6 vorbereitet haben und ein Kabelgewirr haben, das sie 'stoert'....

Also..ich habe eine 2.5er Klinkenbuchse unterhalb des Resetknopfes angebracht. Die Buchse muss eine 'offene' sein...es gibt ja welche, die nur die drei Anschlussfahnen und die Öffnung für den Stecker haben. Der Rest ist mit einem Plastikgehäuse ummantelt...Diese Buchsen sind zu gross..also vergessen..

Hat man ersteinmal die Richtige gefunden, so kann es losgehen...

Achja...eine Mono-Buchse ist ausreichend...

PTT und Masse bekommt man aus der serienmässigen 2.5er Buchse des Gerätes, sodass man nur das RX und TX signal auf die neue Buchse legen muss...

So..nun gehts endlich los.

Wem es zu wenig Platz ist, der kann ja den Resetknopf ausbauen und den dahinterliegenden Kondensator verlegen..dann ist Platz satt...

Also..Gerät aufschrauben und den oberen Teil (den mit dem Display) abheben. Dann die Bedientaste (Lautstärke, Squelch, Frequenzwahl abziehen).

Ist dies getan kann man das Blech mit dem grauen Gummibelag in Richtung Antennenanschluss hochschieben und abnehmen.

Nun das Gummi an der rechten Seite, dort wo auch das Halteband befestigt wird, lösen.

Das unterste Loch, in dem das Gummi mit dem Blech gehalten wird, ist unser Zielobjekt...dieses kann (muss) man jetzt aufbohren.

So auf 5mm sollten reichen...allerding ist es immernoch zu eng..der Resetknopf stoert hihhi

Es muss das Loch noch ein wenig aufgeföhrt werden und zwar nicht in Richtung der Resetknopfoffnung. Also entgegengesetzt bis etwa zwischen Blechende und Bohrung noch 3mm Material sind..evtl probieren...

Dann kann man schonmal probieren, ob man nach montierter Buchse das Blech wieder montieren kann... Dazu sollte man die eine Seite des Resetknopfes mit Iso-Band bekleben, damit es zu keinen unerwünschten Kontakten kommt.

Zudem muss das Blech an ALLEN Stellen, mit denen es Metallkontakt mit der Buchse Kontakt bekommen kann, also auch das Stück mit der Windung der Buchse, mit Iso-Band isoliert werden !!!

Das war aber noch nicht alles...wie sag ich es dem Kinde ohne Bild....

Die Buchse hat ja quasi noch einen 'Schalter' mit dem man durch Hineinstecken des Steckers zwei Kontakt voneinander löst.

Dieser 'Schalter' ist ca 10mm lang.

Dieser Schalter sollte in Richtung des flexiblen Leitungsbandes zeigen aber auch schraeg nach unten...hoert sich bloed an,mir faellt es aber momentan nicht anders ein...

Achja..Angst um die Batterie braucht man keine haben..wird schon irgendwie gehen..hihihi..hatte damit keine Probleme..

Das war es eigentlich im Groben..Nun kann man das Blech wieder abziehen, den Gummibelag wieder auflegen und an der Stelle,wo der Stecker mal in die Buchse soll,ein kleines Loch durchschneiden,Mutter drauf und soweit fertig iss.

So..nun noch die entsprechenden Leitungen an die richtigen Fahnen anschliessen.

Fuer 70cm geht es so..(ist ne kleine Umbauanleitung) PIN 11 von Q249 (befindet sich unterhalb der Batterie,Pin 11 ist der aeusserste Anschluss,als ob die Platinenlayouter an 9k6 gedacht haetten,hi) wird an die Fahne angeschlossen,die Durchgang hat,wenn man an der Fahne und der Mutter der Buchse misst.Das ist uebrigens die RX-Leitung

So nun zur TX-NF-Leitung Dazu sucht man j201 ,das ist die 15-polige Steckleiste oberhalb der ' Batteriesicherung'.

Anschluss 15 ist die schwarze Leitung...fuer 70cm wir Leitung 12 benoetigt. Jetzt eine Entscheidungsfrage..knippse ich die leitung durch oder friemel ich die leitung aus der Steckerleiste raus...jeder wie er mag..

ich habe sie durchgeknippst....

Die Leitung,die unter die Platine verschwindet (geht zum Modulator) wir an die Fahne der Buchse angeschlossen,die Kontakt ,bei eingestecktem Stecker, mit der Steckerspitze hat.

Die uebrig gebliebene Fahne wird mit dem freien Anschluss der Steckerleiste verbunden.

Ohne Stecker sollte es nun eigentlich so sein,dass die aufgetrennte Leitung wieder geschlossen ist...ich hoffe mal,jeder weiss,was ich meine.hihihi

Jetzt kann eigentlich das Geraet wieder zusammengebaut werden und los gehts..

Sollte es Porbleme dabei geben,das Geraet zu schliessen kann es auch daran liegen,dass ,wenn man sich mal den oberen Gehaeuseoberteil ansieht erkennt man ,dass das Blech zwischen einer Nut gehalten wird und die dann auf die Klinkenbuchse aufliegt und es so ein Problem wird,das Gehaeuse zu schliessen. Aber dazu kann man hin gehen und von der 'inneren Bahn' etwa 3-5 mm herausloesen.. sollte kein Problem sein,ist ja Plastik...

Ich hoffe,dass die Verwirrung nun perfekt ist...

Fuer Anregungen und Kritik ,sowie Erfahrungen Anderer waere ich dankbar...

Achja...Fuer nichtgelingen und sonstige Sachen, fuer die mich Jemand wegen dieser Schrift haftbar machen will ,kann ich keine Haftung uebernehmen..

Ist schliesslich nur ein Vorschlag und niemand muss sein Geraet oeffnen Nun jeder weiss was ich meine,denke ich....

So ..dann froehliches basteln und viel Spass mit 9k6...

vy 73 de Heiko,DL6YEM

AX25: DB0IZ

QTH: Recklinghausen

SMTP: DG6DBN

IP : [44.130.18.156]

Hallo Allerseits.

Auch ich habe mein C-528 nach dem Vorschlag von Heiko, DL6YEM umgebaut. Allerdings ging ich dabei geringfuegig anders vor.

Falls sich Manche etwas schwer tun mit der Wahl des richtigen Vorgehens, habe ich meines nun hier beschrieben.

Als erstes wurde der bei mir noch nie benutzte Resettaster ausgebaut.
In dem Loch des Metallwinkels, welches fuer den Resettaster gedacht war, habe ich nun eine 2,5mm Klinkenbuchse (offene Ausfuehrung) eingebaut.
Auch bei der Isolierung waehlte ich einen etwas anderen Weg.

Statt mich auf Isolierband zu verlassen, bohrte ich ein Isolierhuetchen fuer Transistormontage auf und drehte es mit der verjuengten Seite nach aussen auf die Buchse.

Nun wurde das ehemalige Loch fuer den Taster im Blechwinkel auf 5mm aufgebohrt. Damit war die Klinkenbuchse von hinten und mit dem Gewinde vom Blech isoliert. Nun fehlte nur noch eine Isolierung der buchse on vorne. Also suchte ich mir ein Stueck duenne harte Plastikfolie, bohrte ein 4mm Loch hinein und schnitt das dann ein ca 1cm grosses Stueck der Folie mit der mittigen Bohrung aus. Dieses musste man nun ueber etwas vorsichtig auf die schon durchgesteckte Buchse aufdrehen und anschliessend die Mutter der Buchse aufschrauben.

Nach einem Isolationstest (hat die Buchse auch wirklich keinen Massekontakt mit dem Blechwinkel) kann man drei 15cm lange kabel an diese anloeten.

Nach dem teilweisen Zusammenbau des Geraetes muss man natuerlich noch ein Loch in der Grosse der der Buchsenmutter in das Gummi, welches danach wieder auf den Blechwinkel montiert wird, hineinschneiden.

Ich habe aus Platzgruenden auf abgeschirmtes Kabel verzichtet und stattdessen duenne isolierte Litze, wie sie beim Modelleisenbahnen benutzt wird, verwendet. Das kurze Stueck Kabel zu Pin 11 von Q249 bei der backup-Batterie laesst sich sowieso kaum als abgeschirmtes Kabel ausfuehren.

Die beiden anderen Kabel legte ich rechts im Geraet an dem Folienkabel vorbei, unten bei der CTCSS unit (wenn vorhanden, sonst ist da nur eine freie Steckerleiste) im Bogen vorbei, zur Steckerleiste j201 hin.

Im Klartext: Ich habe die beiden Kabel nahe den Aussenseiten des Geraetes gefuehrt.

Das Kabel von Pin 12 der Steckerleiste (viertes von Oben) habe ca 1cm ueber dem Stecker durchgeschnitten.

Auf beide von der eingebauten Buchse kommenden Kabel kam nun ein duennes Stueck Schrumpfschlauch.

Das an dem Schaltkontakt angeloetete Kabel verbindet man mit dem Rest Kabelstueck, welches noch an dem weiblichen Stecker verblieben ist. Das andere Kabel wird, wie sich jetzt wohl jeder denken kann, mit dem von der HF-Unit kommenden verloetet.

Jetzt noch mit den beiden Stuecken Schrumpfschlauch die Loetstellen isolieren und man kann das Geraet wieder zusammen bauen.

Ich habe keine negativen Erfahrungen mit dem unabgeschirmten Kabel gemacht. Weder Empfang, Sprachmodulation bei freier Klinkenbuchse noch das 9k6 Siganl waren in irgendeiner Weise beeintraechtigt.

Ich verwende fuer PR ein TNC2DL mod4 mit einem G3RUH Modem.

Bei mir mir musste ich das NF-Poti relativ weit am Modem aufdrehen (wenn man von den Eproms aus auf das Modem sieht, ist der Miitelabgriff des 10Gang-Wendelpotis fast ganz links).

Da es Im Audio-Loopback (alle Jumper runter) der TX-Filter ohne Probleme funktionierte, habe ich gar nicht erst eine andere Filterstellung ausprobiert; wozu auch, mehr als 100 Prozentig funktionieren kann es nicht.

Leider hat sich die CPU dec C528 beim Ausloeten des Resettasters aufgehengt, sprich: manche Funktionen waren gestoert. Dies liess sich natuerlich durch einen Reset sofort wieder beheben. Zum Reset muss man nun allerdings das Geraet aufschrauben, im aufge schraubten Zustand das Geraet am besten ueber die seitliche Buchse mit Strom versorgen und anschalten.

Nimmt man nun z.B. einen duennen Schraubenzieher, laesst sich der Reset dadurch ausfuehren, indem man mit der Spitze des Schraubenzieher an den einen vorher nicht mit Masse verbundenen Pin des Resettasters auf der Platine haelt und mit dem Blechwinkel (wo jetzt die Klinkenbuchse drin sitzt) kurz verbindet. Jetzt kann man das C528 endgueltig wieder zusammen schrauben.

Das solls gewesen sein.

```
* Helge Peters                * Ax25: DL2XAP @ DB0HBS                *
* P.O.Box 1963                *                                          *
* W-2080 Pinneberg           * TCP/IP:ip 44.130.1.099                *
* Germany                     * via: dl2xap%dl2xap%db0sef@db0hhn.ampr.org *
*****
```

für TRX C-528 zum 9k6 - Betrieb

Zuerst sei gesagt, dass dieser Umbau nix für den "Küchentisch" ist und bei Nichtvorhanden- sein von geeigneten Werkzeugen, Abstand davon zu nehmen ist.

Ich übernehme keine Haftung für Schäden, die durch unsachgemässe Handhabung, ungeeignetes Werkzeug sowie mangelnde Sachkenntnis entstehen.

Es existieren schon einige Umbauanleitungen in den Mailboxen, doch wird die mechanische oder elektronische Funktionalität empfindlich beeinträchtigt. Mein Umbauvorschlag hat folgende Vorteile gegenüber anderen:

1. Der Umbau erfolgt völlig ohne Bohrereien am Gehäuse, so dass das C-528 nicht verschandelt wird.
2. Die Akkuverriegelung bleibt in Funktion.
3. Es braucht weder der Resettaster noch der Elko, der hinter dem Resettaster liegt, ausgebaut oder verlegt werden.
4. Das Gerät behält einen höheren Wiederverkaufswert.
5. Die 70cm-Seite bleibt auch für Foni-Aussendungen erhalten.

Wen diese Punkte überzeugen, der sollte folgende Werkzeuge haben, oder wissen, wer sie hat:

1. Eine Absaugvorrichtung für Lötzinn, aber keine Handpumpe!
2. Eine Minifräse mit kleinem Fräskopf.

So und nun kann's losgehen.

Zuerst ziehen wir die Bedienknöpfe ab, entfernen das Blechteil am Boden des C-528 und öffnen das Gerät durch Herausschrauben der beiden Kreuzschlitzschrauben am oberen Teil des Gehäuses. Die Bediensektion wird zur Seite geklappt und das mit Gummiband beschichtete Blech über die Potiachsen nach oben abgezogen. Achtung! - nicht auf den Resettaster kommen, sonst sind alle gespeicherten Frequenzen weg! Danach die Stecker J201, J202 und J203 abziehen.

Jetzt die Platine durch Entfernen der 4 Kreuzschlitzschrauben aus dem Gerät entfernen.

Achtet beim Ablegen der Platine darauf, dass Ihr sie nicht auf Metallteile legt!

KURZSCHLUSSGEFAHR FÜR DIE LITIUMBATTERIE!

Nun wird das Abschirmblech entfernt, und der Antennen-Anschluss abgelötet. Mit kleiner Zange für Wärmeabfuhr sorgen! Ist das geschafft, werden die anderen Schrauben und Bolzen entfernt. ACHTUNG! - Nicht abrutschen oder die Spulen verbiegen! So, nun kann auch diese Platine aus der Gehäuserückwand entnommen werden.

Jetzt kommen wir zum Auslöten der UHF-Speaker-Buchse, also der äussersten. Dazu brauchen wir eine Absaugvorrichtung, oder, im schlechtesten Fall, Absauglitze.



Grund für diese Aktion ist, dass der Punkt 2 auf Masse liegt, was er für 9k6 nicht darf.

Haben wir das geschafft, müssen wir mit einem Fräser (Rosenköpfchen) das Lötauge von Masse isolieren. (Aber lasst um Himmels Willen die SMD-Bauteile ganz.) Mit dem Durchgangsprüfer sicherstellen, dass das Lötauge wirklich von Masse getrennt ist.

- Nun haben wir den kritischsten Teil geschafft.

Jetzt wird die Buchse wieder eingelötet, Punkt 2 und 3 werden kurzgeschlossen und an Punkt 4 wird ein dünnes, ca. 15 cm langes, Stück Litze angelötet. Diesen Draht an der schrägen Platinkante herum nach oben legen. Die Platine wird nun wieder in die Gehäuserückwand eingebaut. Es wäre von Vorteil, wenn man etwas Wärmeleitpaste auf die Stellen, wo die Endstufenmodule angeschraubt werden, aufträgt. Nun wieder die Platine mit 5 Schrauben und den 4 Bolzen festschrauben. Es ist darauf zu achten, dass der Draht nicht eingeklemmt wird. Ist die Platine fest, wird der Anschluss zur Antenne wieder hergestellt. So, und nun kommt die Abschirmung wieder 'rauf und anschrauben. Die beiden kürzeren Schrauben gehören den Endstufenbolzen!

- Das war Teil 1 des Umbaus.

Als nächstes müssen wir nun auf der Platine mit der Litiumbatterie und der CPU noch 2 Leiterzüge auftrennen. Der erste ist der am Stift 2 von J203 und der zweite, der am Stift 3 von J203. Stift 6 ist der erste von den Potis aus gesehen. Der Leiterzug von Stift 3, also der Teil, der mit der Elektronik wieder Kontakt hat, wird mit einem kurzen Stück Draht auf Masse gelegt. Nun löten wir an Q249 an Pin 11 einen Draht, den wir dann mit dem Stift 3 von J203 verbinden. Q249 befindet sich unter der Litiumbatterie. Pin 11 ist der erste, den wir, von der flexiblen Leiterplatte aus, sehen. An Stift 2 von J203 wird ein ca. 4 cm langer Draht gelötet. Dieser wird später gebraucht.

Jetzt den Draht, der von der Klinkenbuchse kommt, an Stift 12 von J201 anlöten. Stift 15 ist wieder der erste von den Potis aus gesehen. So, wenn das getan ist, kann diese Platine wieder eingebaut werden. - Nicht die Abdeckung der DC-Buchse vergessen, sie kommt zwischen Abschirmung und Platine. - Der kurze freie Draht muss zu Seite herausschauen. Wieder darauf achten, dass keine Drähte eingeklemmt werden! Platine festschrauben und Stecker J203 und J202 wieder einstecken. Den Draht 12 vom Stecker J201 mit geeignetem Werkzeug aus seiner Halterung entfernen. An diesen Draht wird der freie Draht von J203 Stift 2 angelötet, aber so, dass kein Zinn in die Klemme fließt. So, nun noch diesen Draht isolieren und zwischen J201 und J202 klemmen und wir sind fertig! Die Akkuverriegelung wieder an ihren Platz stecken und das Blech über die Potiachsen schieben. Achtung! Der Resetbutton!!!!- Bediensektion wieder aufstecken und festschrauben. Danach das Blech wieder an die Bodenplatte schrauben und darauf achten, dass die Feder in die Akkusperre einrastet.

So liebe OMs das war's.

Nun noch einen 2,5 mm Klinkenstecker für die PTT, Beschaltung wie gehabt und einen 3,5 mm Klinkenstecker, wie folgt beschalten:

Die Spitze des Klinkensteckers, also der innere Kontakt, ist TXD. Der mittlere Teil ist RXD und der Rest ist Masse.

Der RX-Abgleich erübrigt sich, beim TNC2C-H bleibt nur noch der TX-Abgleich. Dazu den Deckel des TNC abnehmen und den Regler (es gibt nur einen auf der 9k6 Platine) nach links bis zum Anschlag drehen. TNC mit Rechner und C-528 verbinden. Erst Klinkenstecker stecken und danach C-528 einschalten! - Sicher ist sicher! - Dann QRG von einem 9k6-Digi einstellen, ein Mitlesen im Monitor- betrieb müsste nun möglich sein. Connect-Befehl zum Digi eingeben, dann "Return". Während der Pausen der PTT-Tastung millimeterweise den Regler ein Stück weiter nach rechts drehen, bis das "Connecten" gelingt. (Eventuell

beste Einstellung suchen.)

So, und nun viel Erfolg bei PR!

Ich habe mir viel Mühe gegeben, die Arbeitsgänge in chronologischer Reihenfolge zu beschreiben. Natürlich kann auch mir ein Fehler unterlaufen sein, man ist ja auch nur ein Mensch.

Diesen Umbau habe ich an 2 Geräten erfolgreich durchgeführt und das so, wie hier beschrieben. - Über Korrekturen und Hinweise würde ich mich freuen.

73 und viel Erfolg beim Umbau von Mario - DD6UMT !

This modification is read 852 times.

[top of page](#)

19-07-1998

(C-528) Setting band edges on VHF/UHF RX/TX

Press and hold function button. Press 0,0 the display will change and show F and four numbers.

First two set the lower frequency last two upper frequency.

Two change the lower and upper frequency key in 2764 the display will change to the lowest frequency .ie 127 Mhz and upper 164Mhz.

This modification is read 828 times.

[top of page](#)

19-07-1998

(C-528) Extra memory functions, 40 memory channels OR separate TX/RX Freq

Although the standard manual states that 20 memories are available split between VHF and UHF bands, in fact there are 2 memory channels for each memory number on the VHF and UHF bands. These can be used in 2 ways. One way is to double the number of simplex channels available, another is to provide programable RX and TX frequencies for each memory number.

Programming separate RX & TX frequencies in one memory location

1. In VFO mode select your RX frequency
2. Press [FUNC] and [V/M ENT] buttons together
3. Press the memory number to be programmed
4. Press [V/M ENT] button to return to VFO mode
5. Select your TX frequency.
6. Press [V/M ENT] and [FUNC] buttons together
7. Press [FUNC] button together with the memory number to program

"+-" Will appear in the repeater shift display to indicate that the memory channel is now in split frequency mode. Once a memory location has been put into split frequency mode it cannot be changed back to a simplex memory unless it is programmed as an extra channel (see below) or a RESET is carried out.

Pressing [FUNC] and [9/REV] will cause the RX and TX frequencies to be swapped.

Programming extra memory channels, extends to 40 memories.

Program the first 10 memories on each band as per the manual. To program the additional 10 memories

on each band follow the instructions below.

1. In VFO mode select the frequency required.
2. Press [FUNC] and [V/M ENT] buttons together.
3. Press [FUNC] and [A/CL] Buttons together. (an M will be displayed)
4. Press the memory number to be programmed

To recall these extra memories. Either use the rotary tuning control in memory mode, which will now cycle through all programmed memories. Or enter memory mode and press [FUNC] and [A/CL] together and the bar will appear above "M" indicator as when it was programmed, pressing buttons 0 to 9 will then recall the extended channels.

The extended memory channels can have repeater shifts and CTCSS tones programmed in to them in the normal way BUT the value of the repeater offset and the frequency of the CTCSS tone will be the same for both of the channels stored in one memory location. i.e memory 1 and -1 will both have the same repeater offset but if the offset is not activated on channel -1 then it can be used as a simplex channel.

This modification is read 785 times.

[top of page](#)

19-07-1998

(C-528) Quick Chart

Standard C520/528 - Keypad Guide

Key	Alone	With "FUNC" key	Key alone in set	In Set With "F"
0	0	Enter Set Mode	Mute keypad bleep	Set Band Edge Limit
1	1	Disable Transmitter	1/5 beeps when paged	Tx wait on c-b rept
2	2	Dual Watch Operation	1kHz entry on keypad	CTCSS Scan Stop
3	3	Select Output Power	Tx Delay on repeater	Switch UHF Bands
4	4	Frequency Lock	Mute during squelch	4/3 digit direct fr
5	5	Battery Saver Mode	Automatic powr off	Pager Audio Mute
6	6	Select Step Size	Enable tune in lock	Fast tune 1MHz/100k
7	7	CTCSS select TX/RX	CTCSS tone frequency	Single/Dual tone MF
8	8	Repeater Shift +/-	Set Tx/Rx split freq	Cross Band Repeater
9	9	Reverse Split	Make LAMP button REV	Up/Dn keys do 10MHz
*	Step Down	Search 1MHz band		
#	Step Up	Memory Shift		
A	Cancel			
B	Pager On	Set Pager Codes		
C	Mem Scan	Partial Memory Scan		
D	Dial/Mem	Store Dial In Memory		Extend RX coverage
VHF	Tx VHF	Enable VHF Only		
UHF	Tx UHF	Enable UHF Only		

To expand Rx coverage only

VHF F+0 F+D

To add 320-400,400-480,820-900,900-980

UHF F+L F+0 F+B F+L F+3 A

To Expand Tx and Rx coverage:

VHF F+0 F+D A ; Extends RX coverage

```

| UHF F+L F+0 F+B F+L F+3 A      ; Gives 300/800/900MHz      |
| VHF F+6 step to 12.5MHz A      ; This appears to set a special condition |
| F+8 F+8 F+C                    ; within the unit which is stored with F+C. |
| tune down to 144.9875          ; All params must be correct for it to work |
| F+0 F+D PTT F+8 F+C           ; And Store it              |
+-----+
| To store independent transmit and receive frequency in one memory channel |
+-----+
| Enter receive frequency into dial |
| F+D                               |
| Enter transmit frequency into dial |
| F+D F+A F+ A                      |
+-----+
| To remove independent transmit frequency from memory |
+-----+
| F+D F+A +A F+A A                  |
+-----+
| To clone one set to another |
+-----+
| B B F+0 F+PS                      on both sets, and PTT on the one to clone from |
+-----+

```

This modification is read 833 times.

[top of page](#)

21-04-2000

(C-528) Standard HT 528 mods (999MHz)

This simple key-in sequence will enable the Standard 528 twin band HT to receive out of band signals up to 999MHz.

1. enter UHF side (UHF is main)
2. enter VFO mode
3. push F + L (function key + light key)
4. then F + 0 (function key + zero key)
5. next F + code (function key + code key)
6. then F + L (function key + light key (again))
7. next F + 3 (function key + three key)
8. then PTT (push to talk button)

Now your in!

To change bands you have to press F + 0 followed by F + 3, this is the toggle function. Each time you enter the F + 0 and F + 3 the receiver will jump bands. To get back to 440 (where you started from) keep using the toggle sequence.

If you did something wrong and the HT loses its mind DON'T PANIC! Just push the microproc. reset button. I have done this keyboard entry mod to my HT and it works. The sensitivity isn't great, but you can pick up anything that has a strong signal.

This information was obtained from the local Standard representative in Chicago. I'm sure there are other things this radio can do that I am not aware of, but when I find out I will post it here just for the heck of

it.

P.S. If I made a mistake in the key sequence list above I will post any corrections by the end of this week 10/30/92. good luck!

Chris...

This modification is read 850 times.

[top of page](#)

04-08-2001

(C-528) C528 keeps transmitting

Author: *Wilfred PE1NDO*

Hi guy's

After an evening swetting away in my shack my 528 works again. It kept on transmitting when power was put on it.

What was wrong:

Age,
...electrolite from capacitor was leaking and made a high impedance "short" to ground, UNDER w403 (mic ,pin 1) connector. So the beeper on your multimeter does'nt care, but the PTT circuit DOES ;-)

I had to cut 3 track's before I could locate the problem.

hope to help you out

C U

Wilfred PE1NDO

This modification is read 898 times.

[top of page](#)

27-08-2001

(C-528) Maximum TX and RX range for C-528

Author: *Unknown*

This "non hardware" mod. will extend your C 528 to the maximum freq. range (rx and tx) what the PLL makes possible!!!

It´s important to set the rx range at first!

RX for VHF and UHF

- Hold the "Func" key while pressing 0 (zero) and D
- This works also for UHF (but don´t forget to switch the "main" to UHF)!

- then hold the "Func" key while pressing 0 (zero) and 4

TX for VHF and UHF

- set freq. step to 12.5 khz
- press PTT
- set the vfo to 145.000 Mhz (for UHF set 435.000 Mhz)
- hold the "Func" key and then press 8 and again 8 and C
- step down 12.5 khz with the rotation key (!)
- hold the "Func" key and press 0 (zero) and D
- press PTT
- hold the "Func" key and press 8 and C
- press PTT

That´s it

This modification is read 1078 times.

[top of page](#)

19-07-1998

(C-558) C-558 fuer 9k6

Moin, moin liebe C558-Freunde!

Ich habe mich jetzt mal hingesetzt und nachgesehen, wie das denn mit 9k6 aussieht. Im Schaltplan sieht es ja noch fast brauchbar aus. Das TX-Signal geht an die beiden Trimmer R417/R418. Die sind gleich auf der obersten Platine, wenn man die Gehaeusehaelften auseinanderklappt. Mit dem RX-Signal sieht es schon schlechter aus. Als erstes sollte man die eine Masseverbindung abloeten (so neben der PTT). Dann loese man auch die Schrauben, die die Platinen zusammenhalten. Nun liegt "nur" noch ein Blech und ein paar Quarze im Wege. Um an den Pin 11 des IC's Q516 zu kommen, muss man irgendwie die Quarze unter denen es liegt wegraeumen (hochbiegen hilft!). Man darf allerdings keine Hemmungen haben SMD zu loeten. Insbesondere braucht man eine ruhige Hand.

Ein Problem fiel mir dabei allerdings auf. Ich habe keinen Platz gefunden, wo man eine zweipolige Buchse anbringen koennte. Vielleicht hat da einer eine Idee?

Eines noch als kleinen Hinweis am Rande: Bei solchen Aktionen erlischt natuerlich die Garantie. Ich kann, ebenso natuerlich, keine fuer die Richtigkeit uebernehmen.

Leider hat das C558, im Gegensatz zum C528, keine eingebaute Stromver- sorgungsbuchse, so dass ein Testen dieser Sache nur schwer moeglich ist.

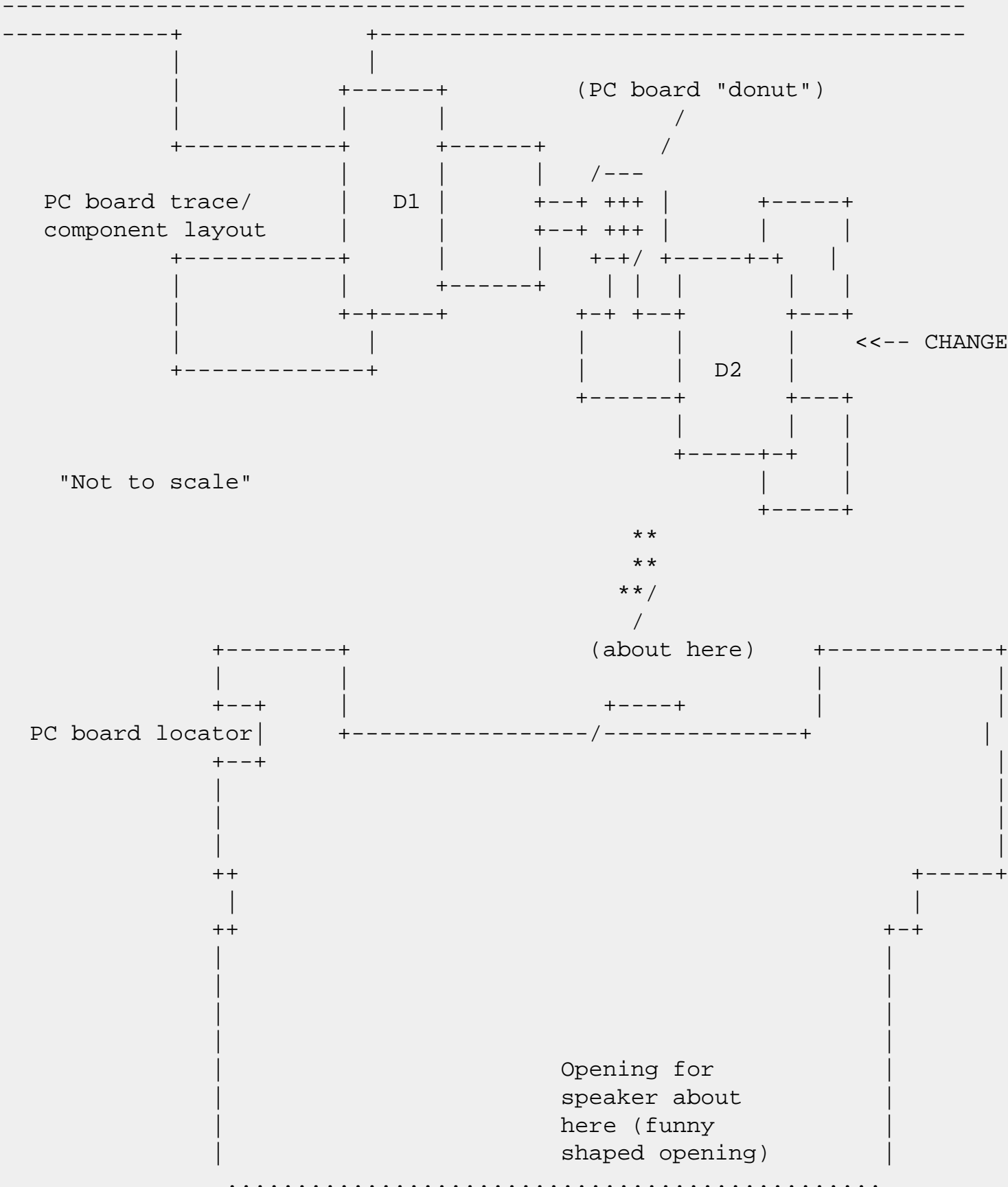
Das so als kleine Anregung, wer in Sachen 9k6 weitergekommen ist als ich, der darf es ruhig mal in dieser Rubrik veroeffentlichen, es interessiert sicher viele. Mir wuerde es ja schon reichen, wenn ich wuesste, welche (handels- uebliche) zweipolige Buchse sich da noch einbauen laesst.

73! Karsten, DC7OS @DB0FAU.DEU.EU in Garbsen (JO42TK)

19-07-1998

(C-558) MARS/CAP (Wide band transmit)

1. Remove battery and antenna.
2. Remove front case assembly block by unscrewing.
3. Remove the copper plate around the back side of the display section.
4. Remove the diode indicated by D2, and add a diode 1SS301 leaving other components intact as per the following drawing.
5. Reassemble radio and install battery.
6. Turn on power and execute master reset.



CAVEAT:

I have not tried this with my radio as yet. This is a drawing that I got from a vendor. I'm waiting for the 1SS301 diode to get here, as I could not find the configuration of the 3-legged beastie.

This modification is read 933 times.

[top of page](#)

19-07-1998

(C-558) Expanding the frequency range of the C-558S

1. software expansion(RX):

- I. reset the unit
- II. push and hold FUNC and press 3 - V/M ENT - 3
release FUNC and press PTT

now the unit will RX 100-199 MHz (PLL lock range 100-173 MHz) AM + FM
300-500 MHz (PLL lock range 342-471 MHz) FM
800-999 MHz (PLL lock range 823-990 MHz) FM

With this modification the HT can NOT be tuned to all frequencies in the 900MHz and 350MHz band!!!

TX remains 144-148, 430-440 MHz

smallest freq.step:

144MHz.....5kHz
350MHz.....5kHz
440MHz.....5kHz
900MHz....10kHz

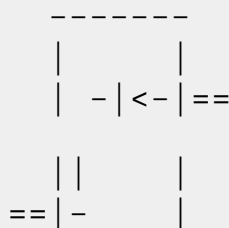
2. hardware expansion(RX):

- I. open the radio.....
 - II. locate resistor R289. its the 0 Ohm resistor on the micro-processor-board, right of the connector for the sub-tone sql. unit.
 - III. remove the resistor..... :-)
 - IV. reset the unit
- RX/TX range remains the same as above, but now you can tune to ANY frequency in the 350 and 900 MHz band.

3. hardware modification (TX):

- I. open the unit....
- II. remove the 'galactic' RF-shielding from the micro-processor board
- III. locate smd-diode Q221 (its the right one of the two smd-diodes)...
- IV. the type of this diode is DA115. exchanche it with a DAN202U or just solder a normal diode(1N4148) from the left pin to the lower right pin of Q221:

type DAN202U smd diode:



```

      | |      |
      -|<-|==
      |      |
      -----
type DA115 smd diode:

```

```

-----
      | |      |
      -|<-|==
      |      |
      | |      |
      ==| -      |
      |      |   ==
      |      |
      |      |
      -----
      ---|<-----
1N4148

```

V. reset the unit....

the TX range will be: VHF:100-199MHz (PLL lock range 115-165 MHz :-()
UHF:400-500MHz (PLL lock range 400-482 MHz !!)

no TX in the 350 and 900MHz band

Pro's and Con's of the C558

- + one of the smallest 2m/70cm HT
- + extremely sensitive and low noise receiver(even on 900MHz)
- + very low power consumption
- + up to 200 memories with a lot of different scan modes
- + good keyboard layout (except the 1750 Hz burst tone!)

+ - the rubber-duck antenna works very good in the ham-bands and 900MHz but does not work at all outside the 2m ham-band :-(

- the worst case I have ever seen -- so don't drop the C558!! (Radio-Shack's CB walkie talkies can't be worse)
- some intermod. problems with high gain base-antennas (but much better than the yaesu FT530!!)
- small LC-Display
- no backlit keys
- the mic/speaker cap ... you have to see THIS yourself :-(
- press PTT and CALL/PL key to activate 1750Hz tone...

73/Harald, OE5LEN.....

packet: oe5len @ oe5xem.aut.eu

internet: oe5len @ edvz.uni-linz.ac.at

19-07-1998

(C-5608) 9k6 Packet und C-5608D

de DL9NBJ @ DBOHOF

Es folgt nun eine Anleitung wie man den Mobil Twinbänder von Standard zusätzlich für 9600 Baud Packet nutzen kann. (Bei mir mit TNC2H)

Ich beschreibe zuerst die Anschlußpunkte im UHF Schaltplan.

TX-Anschluß

Die Mod.-Nf vom TNC habe ich über einen 10k Widerstand an den Durchführungs-kondensator vom VCO gelegt. Und zwar zwischen R213 (0 Ohm) und CV15 Über 10k Ohm, damit die Spannung vom Mikrofonverstärker nicht beeinflusst wird. Das Mikrofon kann übrigens parallel benutzt werden, jedoch wird die vom Mike kommende NF nicht unterdrückt, d.h. bei lauten Geräuschen im Shack kann der PR-Betrieb beeinflusst werden. Bei mir sind bis jetzt aber noch keine Probleme aufgetaucht. Zur Zeit denke ich noch darüber nach, ob eine Abschaltung der Mike NF notwendig ist. (Erfahrungsbericht bitte!)

RX-Anschluß

Im Schaltplan findet man rechts auf gleicher Höhe das IC Q116 TK10487M. Abgreifen kann man die NF Spannung (bei mir ohne R od. C) an Pin 11

PTT

Auf der Front Control P803 (Schaltplan Rückseite) Steckerleiste JL03 (20 PINs

Pin 15

Jetzt gehts los!

Für die Beschreibung gilt:

Frontseite zeigt auf OM, Bodenseite zeigt nach oben !!!!!

Bodenplatte abschrauben und die 3 Schrauben vom VCO - Deckel entfernen. Anschlußkabel durch die Geräterückseite einführen. Am besten oberhalb des 144 Mhz Antennenkabels. Evtl. muß erst der runde Aufkleber abgezogen werden. In Höhe des VCO Gehäuses abmanteln. Das man ein Kabel mit Gesamt- und Einzel- schirmung verwendet versteht sich von selbst.

TX Leitung am besten rechts oben in das VCO Gehäuse einführen und über 10 kOhm an den mittleren Durchführungs-C anlöten.

RX Leitung an IC Q116 (rechte untere Ecke, links von gelber Filterspule) pin 11 (rechts oben) anschließen.

PTT Leitung: hinter der Frontplatte steht senkrecht eine Platine von der viele grüne Strippen auf das UHF Board führen. Links von diesen Strippen auf der senkrechten Platine befinden sich die 20 Beinchen der Steckerleiste JL03. Fängt man von rechts das zählen an, ist Beinchen Nr. 15 das für die PTT bestimmte.

Abschließend noch ein paar Hinweise:

Da ich mein TNC2H sowieso nur mit dem C5608D zusammen betreiben kann, habe ich mir auch die Versorgungsspannung mit ins Kabel geführt. Die Spannung kann von JT01 links oben in der Ecke abgenommen werden.

Das Kabel habe ich übrigens solange wie die Antennenanschlüsse gelassen und an das Ende eine DIN Buchse montiert.

Sollte die Sendefrequenz des Digis nicht exakt mit der Empfangsfrequenz des Gerätes übereinstimmen, kann es wie bei mir zu Schwierigkeiten führen. Das nachstimmen von VCO oder Local OSC kann Abhilfe schaffen.

Sollte der 9k6 Digi auch von 1200baud Usern belegt werden, ist es dringend zu empfehlen im TNC2H eine DCD für 1200 Baud einzubauen.

Eine Verstärkung bzw. Abschwächung des RX-Signals war im TNC2H nicht nötig.

Mit der TXDELAY kann ich runter bis auf 15 gehen, wobei es aber ab 14 nicht mehr geht. Deshalb arbeite ich erfolgreich mit einem Wert von 18. Man sollte mit TXDELAY soweit nach unten wie es nur geht, aber trotzdem auf der sicheren Seite bleiben.

Die Schalterstellungen bei meinem TNC2H (Frontseite) sind wie folgt:

```
1 2 3 4 5 6 7 8 9  
H H H L H H H H H
```

d.h.:

Baudrate 38400 # WA8DED Softw. # Loopback-Filter ohne Funktion

Bei den Filter-Switches konnte ich keine Veränderung im praktischen Betrieb feststellen, deshalb stehen sie wie oben.

So, das war nun die langgesuchte "Umbauanleitung" für das C5608D.

Sehr viele OM's suchten seit langem danach, offensichtlich braucht man heute für alles einen "Plan". Ich habe mir die Punkte damals selbst aus dem Schaltplan suchen müssen und ich wußte zu diesem Zeitpunkt noch nicht ob das Gerät überhaupt dafür geeignet ist. Was ich damit sagen will, nicht immer auf die Ergebnisse anderer OM's warten, sondern auch selbst mal was "riskieren". Denn wie man in diesem Fall sieht ist es doch ganz einfach, wo hätte man sonst anschliessen sollen?

Nun wüßte ich schon gerne wie es bei Euch geklappt hat, oder ob es noch andere Versionen gibt. Man könnte auch mal darüber reden ob es sinnvoll ist bei aktiver PTT vom TNC das Mike stumm zu schalten. Also, ein Echo egal in welcher Weiße wäre mir sehr willkommen.

Nun viel Erfolg und viel Spass bei 9k6 Packet wünscht Euch Thilo

Thilo Sauer

Seidmannsdorfer Str. 71

8630 Coburg

Tel. 09561/28355

QRV via DB0GU-9 (9600 Baud Port)

Msg. an DL9NBJ @ DB0HOF

This modification is read 639 times.

[top of page](#)

19-07-1998

(C-5608) Standard C5608DA 800MHz RX keyboard mod

The message I left earlier on the Standard C5608DA Dual Bander Mod for 800 to 1000 mhz was incorrect, you do not need the Mod Kit from Standard to receive on 800 to 1000 mhz.. If you put your rig in scan mode you will find that it does receive Standard said it would not receive without the 800 kit. I just found it does.

.. In case any of you did not read the mod, all you do is Hold the FUNC key and push the up key and you are on 800 or 900 mhz , to reverse this just FUNC key and the Down Key, Wa La... enjoy
Steve WB1ERG

This modification is read 637 times.

[top of page](#)

19-07-1998

(C-5608) C-5608 800Mhz receive (Hardware)

If you can get the Standard to read 800Mhz by holding the func button and pressing up arrow (on the radio itself) you do not need to add any resisters or anything. But you do need to add an 800 Mhz plug. I got my plug on a cord by buying a 3ft TNC extender for \$5 and cutting it in half. If you live in an area where surplus stuff is available, you can do much better pricewise. Please only listen to the public service communications in the 800Mhz band. Intercepting radio cellular telephone communications is illegal even though they intrude on your property and give you brain cancer.

Remove the black disc off the back of the radio, insert a piece of RG58 coax, and solder the center of the coax to the same PCB land as the center of the really tiny piece of coax already in the 440Mhz RF section, and the braid of the coax to the big empty untinned land on the other side of the first land. The location to solder this stuff is right next to the round RF amp with four radially protruding pins, if that helps you locate it any better. Secure the cable to the case somehow (wireties?) so it won't shread your radio when you yank on it.

```
                Back of Radio (Heatsink)
                Bottom
!
!
! ! !           !
! ! !           -O-
! ! !           !
! ---
!   [XXX] [YYY] [ZZ] //////////////
!
!-----
!
!               Lots of neat stuff.  ~20 P.P.I. (Pots Per Inch)
!
!
```

The square thing is a big electrolytic capacitor, the ///// is the coax that is already there, and you should solder your shield to XXX and your center cond. to YYY. Your RG58 should come in directly on top of the big electrolytic capacitor. You would be insane to attempt this without unscrewing the red and black +12V DC power wires. You would be insane to attempt this anyway as I have and I now know how poorly it works.

If you can't get the radio to read 800Mhz, remove the 1/8watt zero ohm resistor that is the third one counting from the + symbol on the side of the CPU board pointing into the radio. On the other side of the CPU board, this "resistor" is labled 'G'. If you don't know which board is the CPU board, definatly don't do this mod.

To get to the CPU board, remove the top and bottom panels of the radio, and snap off the plastic side panels. This will allow you to access the screws that hold the front panel on. To avoid damaging the front panel, begin your snap-off attempts at the rear of the radio, by the heatsink. The side panels fit under the edge of the front panel and it will be necessary to slide them towards the back of the radio to remove them once they are partially snapped loose.

The 800Mhz receive on the Standard is incredibly insensitive compared to a scanner. If you have any other way of receiving 800Mhz, it will be a waste of time for you to do this mod. BTW: Press Func+ Down to get out of 800Mhz mode.

This modification is read 637 times.

[top of page](#)

19-07-1998

(C-5608) Standard C-5608 350Mhz receive

Remove the #2 zero ohm jumper (also labeled E on the backside of the CPU board)
There doesn't appear to be an antenna mod for this. Sensitivity is so bad it leads me to believe that the reason why this is disabled is because the RF circuitry is not implemented. This is turned on and off the same way as the 800Mhz except the 2M band must be active instead of the 70cm band. The 440Mhz band will tune down to 350Mhz so this mod is even less useful than I could have possibly suspected.

It doesn't seem to be possible to switch to or from 800 or 350Mhz from the remote microphone.

This modification is read 620 times.

[top of page](#)

19-07-1998

(C-5608) Out-of-band transmit

Remove the two surface-mount chip resistors on the hard-to-get-to side of the CPU board labeled "D" and "H". The "D" resistor controls VHF transmit, and the "H" one controls UHF transmit. Please make a diagram of where all the plugs plug back in when you take the front panel assembly off. There are a few 2 pin connectors that differ only by the color of their wires.

Expect transmitting from 130-155Mhz on VHF, 400-469.995 on UHF. Please note that the Standard C5608 mobile is not approved for transmissions outside of the Amateur band. Such transmissions are illegal even if you do have the proper commercial license. If you want to run it into a dummy load and use the harmonics to interfere with some wierd circuit you're building, then no problem, have a ball.

To manually switch between AM/FM demod on the VHF band, press Func+Sub. Again, this cannot be performed from the Mic. It defaults to AM in the aircraft freq range, so this shouldn't be so bad.

Repeater mode is enabled by pressing the 144 and 440 band buttons simultaneously. Cannot be performed from the mic. To prevent the radio from repeating in both directions, set the TSQ and CSQ to bizzare values on the band you don't want to be retransmitted and set the repeater offset to some other wierd freq that is hardly ever used.

This modification is read 683 times.

[top of page](#)

19-07-1998

(C-5608) Standard C5608DA X-band repeat

From: "David C. Donley"

Inside the radio, on the top left corner of the cpu board (when looking at the front of the radio) on the back of the front panel, there are a couple of zero ohm resistors (one black band) and eight pads. I numbered them 1-8 starting from the location of the + sign on the cpu board. The letters that these jumper spots are designated with were printed on the other side of the PC board (facing towards the front of the radio). 1 means zero ohm resistor present, 0 means no connection.

+	1	2	3	4	5	6	7	8
	0	1	0	0	1	1	0	1
	C	E	G	A	D	E	F	B

I noticed that the spacing of these jumper pads was standard .10" dip spacing, although the spacing between the two pads in each set was much less.

Using a bunch of wires cut off of spare resistors, I vertically mounted a dip switch on the cpu board, which makes it easily accessible by removing the top cover. This was not very much fun to do.

By playing with the radio and flipping switches for a while, I figured out what some of the switches/jumpers do. They are all worded as to what they do when they are on/shorted.

1. Disable 144Mhz out of band receive.
2. Disable 350Mhz receive (selected by holding func and pressing up while on the 2m side of the radio- func-down to disable)
3. Disable 440Mhz out of band receive.
4. Disable 800Mhz receive (selected by holding func and pressing up while on the 70cm side of the radio- func-down to disable)

I have not be able to figure out what jumpers 5-8 do.

As shipped, the only jumper that enables extra "features" that was not enabled seems to be the 350Mhz receive. I cannot verify that it works anyway, since I can't find much to listen to in 350Mhz.

When the 2m side of the radio is tuned out of band to the aircraft region, an extra decimal point will light up in the display, indicating AM demodulation. This may be manually toggled in the 2m band by holding func and pressing set.

As near as I can tell, the 800Mhz receive doesn't work (compared to a scanner) However, I have heard rumors of an 800Mhz antenna jack mod, which is perhaps needed to get any reception at all.

This modification is read 623 times.

[top of page](#)

07-08-2001

(C-5608) Umrüsten eines Standard C5608D für 9600Baud Packet Radio

Ich habe im August 1997 in die PR-Boxen eine "Umbauanleitung" für das C5608 eingespielt. Zu diesem Zeitpunkt gab es noch keine speziellen PR-Tranceiver wie etwa den T7F oder den K-NET. Da letztere speziell für PR entwickelt wurden, sind sie natürlich jedem anderen Transceiver überlegen. Auch die neueren Mobil Transceiver mit "Packet Radio Plug and Play" sind im Vergleich mit T7F oder K-NET nur



Kompromiss Lösungen. Eine halbwegs vernünftige Modulation schaffen die meisten Tranceiver schon noch, jedoch das große Manko ist in der Regel die TX-Delay, also die Zeit die ein Gerät für das Umschalten von Empfang auf Senden benötigt. Wenn man bedenkt das ein Bestätigungs- Frame bei 9K6 nur ca. 50ms (Millisekunden) benötigt, wird schnell klar das eine TX-Delay von 50ms aufwärts eigentlich nur Ressourcen verschwendet. Ich kann nur jedem empfehlen, der sich ein T7F leisten kann (ca. 300 DM), sich für Paket-Radio (9k6) einen solches Teil anzuschaffen. Ansonsten kann man mit einem modifizierten C5608 schon ganz brauchbare Ergebnisse erzielen.

Die Umschaltung von Empfang auf Senden ist zwar bei diesem Gerät mit ca. 150 ms

sehr langsam, da die PTT-Leitung vom Mikrofon über einen Prozessor führt und dieser dann über einen I²C Bus einen Port Baustein ansteuert, welcher dann die RX/TX Umschaltung koordiniert, das Ergebnis ist jedoch noch brauchbar. Wenn der Digi das DAMA Protokoll benutzt dürfte es durch die langsame TX-Delay keine Probleme geben, jedoch ohne Dama und in Stoßzeiten wird man den kürzeren ziehen. Außerdem ist der Betrieb dieses Gerätes auf einem stark frequentierten Digipeater nicht zu empfehlen, da es vermehrt zu Kollisionen kommen wird. Ein Versuch ist es allemal Wert, da der Umbau außer etwas Zeit nichts kostet. Die Durchsatzraten mit diesem Gerät sind immer noch brauchbar und weit über denen von 1200Baud.

Diese Anleitung hier berücksichtigt im Gegensatz zur Anleitung in den PR-Boxen eine Mikrofon Stummschaltung. Es hat sich beim Betrieb des Gerätes mit PR herausgestellt das laute Umgebungsgeräusche im Shack unter Umständen schon mal den einen oder anderen Sendedurchgang vermässeln können. Deshalb habe ich nochmals den Schaltplan studiert und eine einfache Möglichkeit gefunden um das Mikrofon stumm zu schalten während die PTT vom TNC getastet wird.

Es folgt jetzt die aktuelle Anleitung inkl. Mikrostummschaltung.

Letzter Stand: März 98

Einspielen dieses Artikel in meine Homepage: April 2001

**Ich beschreibe zuerst nur die Anschlußpunkte im Schaltplan.
Man findet die Punkte auf der UHF Seite!**

***** TX NF *****

Die Nf vom TNC wird über einen 10k Widerstand auf PIN 11 von IC Q304 gelegt. Eine kapazitive Entkopplung ist nicht nötig, da in der Regel in den TNC´s vorhanden. Die NF wird vor dem CMOS-Schalter [BU4066MF](#) eingespeist, am Schalter Ausgang geht es direkt ohne Umwege auf den UHF VCO.

***** PTT *****

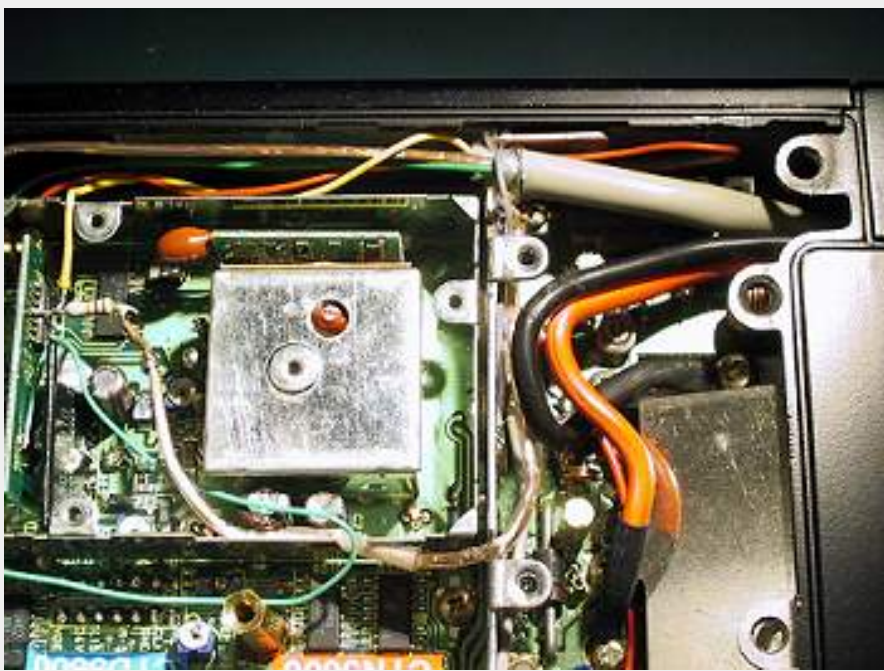
Um die PTT Signale vom TNC und vom Mikrofon trennen zu können, werden beide wie im obigen Schaltbild zu erkennen zusammengeführt. Wird die PTT vom TNC aktiv (low), so zieht sie die Geräte interne Leitung über die Diode und den Anschluss JL03 nach Masse. Der Sender wird getastet. Außerdem führt dann die Leitung "MIC SW CONT" (Mikrofon Switch Control) Masse Potential und das Mikro wird stumm geschaltet. Bei einer Aktivierung des Senders über die Mikrofon PTT passiert jedoch nichts.

***** RX NF *****

Im Schaltplan findet man auf der rechten Seite etwa auf gleicher Höhe das IC Q116 TK10487M. Hier kann man das NF-Signal, noch mit viel HF-Anteilen, an Pin 11 abgreifen. Greift man die NF etwas weiter hinten nach diversen Filtern ab, so beeinflusst das bereits die Empfangsleistung des TNC´s. Das an dieser Stelle noch HF-Anteile vorhanden sind stört überhaupt nicht, da im TNC selbst entsprechend optimierte Filter eingebaut sind.

***** KABEL *****

Jetzt geht´s ans einführen des Kabels. Dazu muss die Bodenplatte abgeschraubt werden. Das Gerät liegt



jetzt auf dem Rücken. Nun die 3 Schrauben vom VCO Deckel entfernen. Das Kabel zum TNC sollte eine Gesamt- und eine Einzeldraht Schirmung besitzen. Das Kabel wird durch die Geräterückseite geführt, am besten oberhalb des 144 Mhz Antennen Kabels. Eventuell muss erst der runde Aufkleber, der das Loch abdeckt, abgezogen werden. Wenn man das Kabel lang genug lässt kann man einen 5poligen DIN



Stecker am anderen

Ende des Kabels montieren. Oder man macht das Kabel so lange wie die Hf-Anschlusskabel und montiert ans Ende eine 5polige DIN Kupplung. Zum Anschluss an das TNC benutzt man dann einfach ein DIN-Kabel mit zwei Steckern. Das Kabel nun in Höhe des VCO Gehäuses abmanteln und den Gesamtschirm dort an Masse löten. Bitte beachten das die Leitung zum FM-Demodulator lang genug ist.

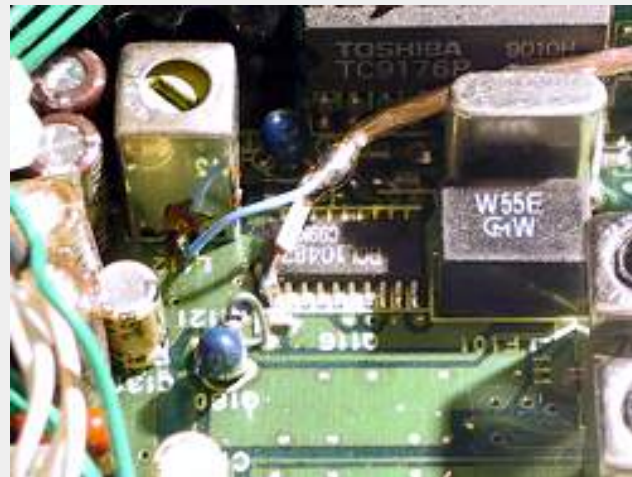
*** TX-Leitung ***

*** RX-Leitung ***

Das IC Q304 befindet sich auf einer kleinen



stehenden Platine. Sie enthält zwei [CMOS Switch IC's](#). Es handelt sich um die Platine hinter dem schwarzem Hybrid Baustein. Die TX-NF wird wie oben beschrieben über 10 kOhm an den mittleren PIN des SMD [4066](#) angelötet.



Die RX-Leitung an PIN11 von IC Q116 (linke untere Ecke) anschließen. Die Abschirmung kann an das Filtergehäuse gelötet werden

Lassen Sie sich von der gelben Ader nicht stören. Die hat eine andere Bedeutung und hat mit der Sache nichts zu tun.

*** PTT-Leitung ***

Von der Rückseite der Frontplatine gehen viele grüne Strippen auf das UHF Board. Auf dieser Platine befinden sich die 20 Beinchen der Steckerleiste JL03. Am PIN 6 von rechts bzw. an PIN 15 von links ist die Diode wie im Bild anzuschließen. Die grüne Leitung ist die PTT vom TNC. Vom 10k Widerstand geht die Leitung zu PIN 4 des CMOS Switch.



Abschließend noch ein paar Hinweise:

Wer seinen TNC sowieso nur mit dem C5608D zusammen betreibt, kann sich auch die Versorgungsspannung für den TNC mit ins Kabel führen. Die Spannung kann von von der dicken roten

plus Leitung, die aufs Endstufenmodul führt, abgegriffen werden. Man sollte die Leitung unbedingt absichern, eine flinke 200 mA Feinsicherung reicht in der Regel dicke. Der [TNC3](#) von [Symek](#) ist bei 12 V Gleichspannung (8...25 Volt) , mit 60 bis ca. 350 mA je nach Modems, Spannung u. Software angegeben. Im Zweifelsfall also mal nachmessen.

Sollte es sich am DIGI um einen Duobaud Einstieg (1k2 und 9k6) handel wo kein [DAMA](#) läuft, so ist dringend zu empfehlen im TNC2H eine DCD für 1200 Baud einzubauen. Beim TNC3 reicht es auf DUOBAUD zu stellen. [ESC DB 1]. Eine Verstärkung bzw. Abschwächung der Signale war beim TNC2H oder TNC3 nicht nötig. Der Hub muß natürlich sorgfältig angepaßt werden. Wer Probleme hat den Digi zu lesen, obwohl er stark einfällt und das Rauschen des 9K6 Signal gut zu vernehmen ist, der kann mal versuchen die 2te ZF nachzugleichen. Man kann sich auch erst mal schlau machen ob der Digi genau auf der QRG sendet. Auch eine Frequenzkontrolle des eigenen Gerätes ist ratsam. Da das 2te ZF-Filter (455kHz) auf die Betriebsart FM-Sprache zugeschnitten ist kann durchaus passieren das trotz alledem kein zufriedenstellender Empfang möglich ist. Das kann vor allem dann passieren, wenn der DIGI "gut" moduliert ist. Dann stößt das Murata [CFWM455E](#) (+ -7,5 kHz/6dB) Keramik Filter im wahrsten Sinne des Wortes an seine Grenzen. Dann kann man versuchen es gegen ein CFWM455 D-Typ mit + -10kHz/6dB zu tauschen.

Natürlich leidet dann der FM-Phonie Betrieb etwas darunter. Außerdem geht von der Empfindlichkeit etwas ab. Man kann halt nicht alles haben. Bei meinem Gerät gab es jedoch keine Probleme. Ein wechseln des Filters war nicht nötig. Trotzdem hätte mich der Unterschied mal interessiert, jedoch ist es mir trotz einer längeren "Sitzung" nicht gelungen die Platine auszubauen. Offenbar sind VHF und UHF Platine an ein paar Stellen verlötet, und ohne genau zu wissen wo, hat man schlechte Karten. Wem das schon gelungen ist dann bitte kurze Mail.

SPECIFICATIONS

CFWM 455kHz

Part Number	Nominal Center Frequency (kHz)	6dB Bandwidth (kHz) min.	40dB Bandwidth (kHz) max.	Attenuation 455±100kHz (dB) min.	Insertion Loss (dB) max.	Input/Output Impedance (Ohms)
*CFWM455B	455	±15	±30	35	4	1500
*CFWM455C	455	±12.5	±24	35	4	1500
*CFWM455D	455	±10	±20	35	4	1500
*CFWM455E	455	±7.5	±15	35	6	1500
*CFWM455F	455	±6	±12.5	35	6	2000
*CFWM455G	455	±4.5	±10	35	6	2000
*CFWM455H	455	±3	±9	55	6	2000
*CFWM455I	455	±2	±7.5	55	7	2000

* CFWM455□ series filters are 6-element ceramic filters and ultraminiature versions of CPWS455□ series.

Mit der TXDELAY kann man beim C5608 runter bis auf 150ms gehen, wobei es aber ab 140ms nicht mehr geht. Deshalb arbeitet man am besten mit einem Wert von um die 180ms. Man sollte mit der TXDELAY soweit nach unten wie es nur möglich, aber trotzdem auf der sicheren Seite bleiben.

Bei den Filter-Switches konnte ich keine Veränderung im praktischen Betrieb feststellen, deshalb stehen sie im LOOPBACK Modus.

So, das war nun die langgesuchte "Umbauanleitung" für das C5608D. Sehr viele OM's suchten seit langem danach, ich konnte sehr viele Suchanfragen in den PR-Boxen lesen. Offensichtlich verkommt der Amateurfunk doch immer mehr zur "Plug and Play" Anwendung. Einige haben wohl auch die Einstellung das mal schön die Anderen in ihrem neuen Gerät rumstochern sollen, und ich werde mein "Neues" auf keinen Fall aufschrauben.

Aber da seinerzeit nichts zu finden war habe mir die Punkte selbst aus dem Schaltplan suchen müssen und ich wußte zu diesem Zeitpunkt noch nicht ob das Gerät überhaupt dafür geeignet ist. Was ich damit sagen will; nicht immer auf die Ergebnisse anderer warten, sondern auch selbst mal was "riskieren".

Nun wüßte ich schon gerne wie der "Umbau" bei Euch geklappt hat. Über eine Rückkopplung von OM's die ihr Gerät umgebaut haben würde ich mich freuen. Habe in den vergangenen Jahren schon viele Anrufe bekommen von OM's die erfolgreich noch nach der Anleitung in den PR-Boxen gearbeitet haben.

Nun wünsch ich viel Erfolg erfolg beim "Umbau" und Spaß bei Packet-Radio.

73 de Thilo DL9NBJ

Packet Mail
DL9NBJ@DB0MAK

dl9nbj@darc.de

This modification is read 703 times.

[top of page](#)

19-07-1998

(C-568) Standard C568A - TX Mod

From: Larry Smith

Open the radio with care. Remove the four screws at the back of the radio and remove the back remove 2 screws from the front of the metal plate at the bottom of the unit and open the front panel. Be careful not to pull the ribbon connectors. The logic board is on the back of the key pad.

There locate VR281 and VR265 above is a copper screen. Remove the sub board located over the screen by gently pulling downwards. You then will have to lift back the copper screen lifting from the left side.

Follow a line up from directly in between the two VRs approx 5mm above mounted horizontally is a 47k chip resistor . Remove it. Reassemble and do a full reset. TX will now be activated wide band.

Due to the extreme miniturisation the job is not easy. You will need an iron with a very small tip (battery powered) a good magnifying glass and 3 hands. I take no responsibility for this mod. Do it at your own risk. However it worked fine on mine.

Larry G4OXY

This modification is read 431 times.

[top of page](#)

19-07-1998

(C-5718) Standard 5718da expand TX freq

I have noticed over the past few months that many people including myself have been looking for a mod to expand TX freq. on the Standard 5718da. I myself have been looking and have found it. It's actually quite easy to do. Hopefully I can accurately tell whoever is interest how to do this mod. Here's how it goes.

1. Remove the power and antenna from the radio
2. remove the 4 screws on the top cover
3. locate the veritcal board (UCOM) at the front of the radio
4. locate the three BLUE chip resistors (Right side of connector labeled "CTD")
5. REMOVE THE LOWER MOST CHIP RESISTOR
6. reassemble the radio and reset the microprocessor.

Just thought I'd pass this along to anyone interested. Please perform this mod only if you feel that you can do so. I cannot be held responsible for damage to your radio from this mod. Have fun!

This modification is read 372 times.

[top of page](#)

19-07-1998

(C-5900) Mod the Standard C5900DA TriBand Radio

For those of you who have been asking, here is the modification for the new Standard C5900DA TriBand Radio.

This modification is only for those who are a active member of a MARS organization or Civil Air Patrol. To have this mod, you must serve in some type of communication capacity in the respected organization.

1. With the radio facing you, remove the top cover of the radio.
2. Near the front center of the radio, you will approx. observe 5 items in a row.
3. These are surface mount type capacitors and resistors, you will need to remove RL99.
4. RL99 is not labeled on the PC board, so you will have to estimate which capacitor is it by the below diagram.

TOP BOARD

cap	empty	res	res	res	cap	cap	
*	*	*	*	*	**	**	
*	*	*	*	*	**	**	Box
*	*	*	*	*	CL37	CL43	*****
*	*	*	*	*			* *
*	*	*	*	*			*****
CL93	PAO	RL99	RL97	RL98			

5. Remove RL99. It will be right next to the empty slot. Use a very fine tip iron at low heat. A small toothpick and solder wick aids in removing the resistor.
6. Do a hard reset of the radio.

The radio will now transmit 40-80, 100-180, 345-495 Mhz.

73's de
AB5LG

This modification is read 486 times.

[top of page](#)

19-07-1998

(C-628) C-628 für 9600

DL4HUF @ DBOERF

Hallo OM's

Ich moechte hier mal eine Umbauanleitung fuer das C628 auf 23cm/9600bps und meine Erfahrungen damit Darstellen.

Also Digi-Sysop brauchte ich ein Geraet (Handy) mit dem ich den Digi auf 70cm und 23cm kontrollieren kann. Als dann eine Msg ueber die 9k6-Faehigkeit des C528 in den Boxen erschien war habe ich sehr erfreut, denn das C528 und C628 sind ja praktisch baugleich. Unterschiede gibt es praktisch erst ab dem VFO-Modulen.

Notwendig fuer mich ist aber auch die volle Funktionsfaehigkeit des FM-Betriebs auf beiden Baendern!

Loesung:

Das Hauptproblem ist die Schaffung einer geeigneten Moeglichkeit die 9k6-FSK-Signale rein bzw raus zu bekommen und auch noch umschalten zu koennen.

Nach dem Oeffnen und der Suche nach einem geeigneten Platz fuer eine Buchse die mind. 2, besser jedoch 3 Kontakte (TX-NF,RX-NF,Masse) hat viel mir auf, doch noch erstaunlich viel Platz in dem Handy ist !

Eine gerade zur Verfuegung stehende 3,5mm Klinkenbuchse mit 2 Schaltern (Ausfuehrung fuer Printmontage und Schraubbefestigung 11mm Breit, 7mm Dick, 18mm Laenge mit Gewinde) hatte Platz, wenn auch etwas knapp.

Die Suche nach einer noch kleineren Klinkenbuchse (2,5mm) MIT Schalter war in diversen Katalogen leider erfolglos.

Deshalb entschloss ich mich diese Buchse einzubauen.

Der Schalter (nur einer wird gebraucht) loest das Problem der Umschaltung fuer den normalen FM-Betrieb.

Einbau:

Material :

Stereoklinkenbuchse mit Schalter (Conrad '93 S. 671 Nr.734101-66)

DUENNE geschirmte NF-Leitung am besten 2-adrig

(Am besten die NF-Leitung wie sie in Kassettenrecordern zu den Tonkoepfen fuehrt !)

geeigneten Kleber (Metall/Plaste) am besten Kunstkarzkleber

: Kreuzschlitzschraubendreher (klein!)

Bohrer 6mm (+ Bohrmaschiene)

Loetkolben !!!! SEHR KLEIN !!! + Zinn

- max 20W .. am besten geregelt

- Spitze max 3mm dick

zum Loetkolben: wer nicht so nen kleinen Feinloetkolben zur Hand hat kann sich folgendermassen helfen: einfach nen Stueck CU-Draht 1,5..3mm mit 4..5 Windungen um die Spitze eines normalen Loetkolben legen und ca 1..2cm als 'feinloetspitze' stehen lassen, das Ende flach feilen, verzinnen, fertig.

Arbeiten:

- Akku entfernen
- 2 Schrauben hinten entfernen (eine bei der PTT, eine in der Ecke)
- Geraet auf den Ruecken, Knoepfe oben
- 2 Schrauben am Akku-anschluss im OBERTEIL entfernen

- Oberteil nach (oben) RECHTS abklappen (am besten auf ne 2..3cm dicke Unterlage)
- im Oberteil die 2 grossen und 6 kleinen Schrauben entfernen
- Lautsprecherhalterung entnehmen
- Lautsprecher am LS selber abloeten
- Platine vorsichtig (erst ringsrum anheben) entnehmen (klemmt ev. etwas an den Massekontaktstreifen)
- Tastenkontaktgummi entfernen

Jetzt haben wir das Oberteil frei (nur noch der LS is eingeklebt)

Jetzt wird neben dem Loch fuer die Stromversorgung das neue Loch fuer die Klinkenbuchse gebohrt und zwar GENAU 26mm von Unterkante und 4mm von der 'Mittelkante' (also dort wo das Gehaeuse zusammenklappt)!

Das Loch wird 6mm ev. in mehreren schritten RECHTWINKLIG gebohrt. Nun kann die Buchse schon mal angehalten werden.

(Unterkante Buchse - Unterkante Gehause = 20mm)

Jetzt Platine und LS-Halterung wieder einlegen und festschrauben.

LS wieder anloeten.

Buchse noch mal anpassen. Wenn die Befestigung der flexiblen Leiterbahn stoert, kann man die Ecke einfach mit nem kleinen Seitenschneider abkneifen (so das das Stueck Platine so schraeg wie die flexible Bahn laeuft, ev. mit ner Schluesselfeile etwas glaetten)

Nun muesste die Buchse gut passen und sich buendig mit der AUSSENkante fixieren lassen. Die Anschuesse zeigen nach oben !!

Die Buchse wird so eingeklebet.

Wenn die Buchse fest ist gehts nun weiter.

Ein ca. 5-6cm langes Stueck geschirmtes Kabel wird auf einer Seite 4mm abisoliert, Schirm nach rechst, Seele 1mm (!) abisoliert nach links. Nun wird die Seele an Q249, Pin 11 angeloetet. Das is das IC unter der Backup-Batterie (weisse 20mm-Scheibe).

Pin 11 is der letzte Pin rechts unten, mann kommt eigentlich sehr gut ran. Der Schirm kommt rechts daneben auf den grossen Massekontakt der flexiblen Bahn.

Evtl. noch etwas duennen Iso-Schlauch ueber das Ganze, damit der Schirm keinen Kontakt zu C294 kriegt.

An der Buchse werden die Loetfahnen UMGEKNICKT ! Und die Leitungen sehr flach (wenig Zinn) nach Bild 1 angeloetet.

Das war der RX-Zweig.

Fuer den TX-Zweig muss die Leitung MODG aufgetrennt werden.

Links ist ein Steckverbinder mit 15 Leitungen, die oberste ist schwarz. Jetzt die 11. von unten suchen (!! ACHTUNG beim C528 ist die 12. fuer das obere Band zustaendig !!)

Also hier die 11. Leitung von unten suchen, und so durchzwicken, dass man an beide Enden was anloeten kann. Kurz abisolieren (1mm).

Nun 2 geschirmte Leitungen (bzw eine doppelte) anloeten, Schirm bleibt frei (also geeignet isolieren, auch das an der Kante kein Kontakt bleibt !!). Die Abschirmung wird an der Buchsesseite angeschlossen.

Darauf achten, das sich die Leitung auch gut um den Verbinder herum verlegen laesst. Links vom Verbinder ist etwas Platz durch die Griffmulden im Oberteil.

Bild 1 Klinkenbuchse von oben

+-----+

X mod	X	Buchsebelegung: rx = Ltg von Q-249 fm = Ltg vom Verbinder mod= Ltg zu 'unteren' BG frei bleibt frei masse is klar
X	fm X	
X masse		
X		
	frei X	
	X X rx	X
	X	X = umgelegte Loetfahnen

So, nun wird noch nen stueck Isolierband auf die Kontakte geklebt, so das es keine Kurzschluesse mit der anderen Platiene gegen kann.

Am besten auf beiden Seiten, damit sich nicht was durchdruecken kann. Nun das Gehause wieder zusammenklappen.

Wenn alles richtig sitzt geht das ohne Probleme. Darauf achten, das sich die NF-Leitungen nicht irgendwo dazwischen quetschen.

Die 4 Schrauben wieder reindrehen.. fertig.

Nun muss das Handy wieder normal funktionieren, 23cm-FM RX & TX.

Mit nem Multimeter kann man die Spannung des RX messen. Ca 2,4V.

Am TX ist nichts zu messen.

Wenn ein Stecker in der Buchse ist, darf keine FM-NF sondern nur der Traeger rausgehen.

Nun ein Kabel zum G3RUH-Modem bauen. RX-NF und TX-NF gehen zu der neuen 3,5mm Stereoklinke (Getrennt geschirmte Leitungen RX/TX !).

PTT geht in Reihe mit einem Widerstand 1-10k zu der MIC-Klinke 2,5mm . RX muss nun auf Anhieb funktionieren.

Fuer den TX habe ich die NF auf ca. 140mV SS eingestellt (RX ist nen LinkTRX I) Das G3RUH-Modem braucht KEINE NF-Abschaltung zu haben.

Untersuchungen zu den Jumperstellungen habe ich noch nicht gemacht. Gut gehtes, wenn alle Jumper offen sind.

Mit dem LinkTRX I als Gegenstation geht es sehr gut. Einziger Nachteil z.Z. ist das relativ lange TXdelay das eingestellt werden muss.

Bei mir muss TXD mind 25 sein .. das ist fuer 9k6 schon sehr sehr viel.

So das soll's gewesen sein. Ist recht lang geworden. Rechtschreib- und sonstige Fehler sind nicht auszuschliessen. Nachbau auf eigene Gefahr.

(Etwas Zeit und Ruhe braucht man schon. 1/2 Stunde reicht nicht !)

Wenn Fragen,Tips usw. sind.... an DL4HUF @ DBOERF oder direkt via DBOMER

73 und viel Erfolg de Ronald

This modification is read 472 times.

[top of page](#)

19-07-1998

(C-628) Standard C-628A 440 / 1200 MHz Radio Modifications

Receive Expansion Mod:

Expands RX coverage to:

320 - 480 MHZ

820 - 980 MHz

1220 - 1400 MHz

1. Reset Radio by pressing the small indentation on RHS of radio.
2. Press "450" key
3. Press Funct and 0 (Set)
4. Press Funct and D (Ent)
5. Press the PTT switch
6. Press "1200" key
7. Press Funct and L (Lamp)
8. Press Funct and 0 (Set)
9. Press Funct and B (Code)
10. Press Funct and L (Lamp)
11. Press Funct and 3 (PO)
12. Press the PTT switch

This completes the RX expansion mod. To select the frequency ranges within a band, press Funct and 0, then Funct and 3. The 440 MHZ band will alternate with the 320 MHz band. On the 1200 MHz band, the ranges will cycle 1200, 1300, 800, 900 then back to 1200 MHz.

Now, for the TX expansion mod. This should be done after the RX mod has been performed.

1. Press "1200" key
2. Press Funct and B (Code)
3. Press 5 (Save)
4. Press 2 (Dual)
5. Press 0 (Set)
6. Press "450" key
7. Press Funct and B (Code)
8. Turn Rotary Channel Selector Knob to Ch. #3
9. Press 6 (Step)
10. Press 2 (Dual)
11. Press 0 (Set)
12. Press Funct and 4 (FL/DM)
13. Press Funct and "450" key
14. Press Funct and 0 (Set)
15. Press Funct and D (Ent)
16. Press the PTT switch

When properly completed, this will expand the TX coverage to 400 - 474 MHz and 1220 - 1340 MHz.

I tried this on a C628A, and it works as shown.

Ed Brown KB1MZ

19-07-1998

(C-7800) C-7800 Umbau fuer 9600 Bd

Hallo PR-Freunde.

Den 9600 Baud Einstieg bei SG96:DB0IZ-9 wollte ich doch auch mal testen und benutzen.

Als Funkgeraet bot sich mein alter 70cm Standard FM-Tranceiver an. Ein Eich-Modem und TNC2-C mit 9.8 MHz Takt auf der Digitalseite.

1. Umbau fuer 9600 Bd Empfang:

In der Schaltung der Platine PR01, finden Sie fast in der Mitte den Diskriminator mit den Spulen LR20 und LR21. Ausgang LR21 geht nach RR37 und CR73. Vor RR37 abgreifen und ueber ein 5 K Trimpoti, eine Seite nach Masse, und vom Schleifer nach Modem NF-Eingang verbinden. Spaeter mit dem Trimpoti einen Eingangspegel von ca 150 Millivolt einstellen, da der ankommende volle NF-Pegel das Modem zu Empfangsretrys fuehrt.

2. Umbau fuer 9600 Bd Sendung:

Die Einspeisung der NF vom Modem geht nach C 172 an VCO-Eingang. Leicht zu finden am VCO P.W.BOARD-P150 Geraet Oberseite. Dort einen 10 my Tantal mit + in Richtung C172 anloeten, und nach Modem NF-Ausgang verbinden.

NF-Eingangspegel nach VCO = 80-100 Millivolt !! Sonst gibts Superhub.

Da die NF nur bei Sendung anliegen darf, wird diese ueber ein von der PTT gesteuertes DIL-Relais bei Empfang auf Masse gelegt. Zusaetzlich noch einen Widerstand von 3,3 Kilo von NF nach Masse legen um Einschaltspitzen zu begrenzen.

PTT vom C 7800 PS01 Pin 7 abnehmen und heraus fuehren. Befindet sich vor dem VCO Board P150 an der Stirnseite des Geraetes.

3. Das Geraet ist nach Trennung vom Modem wie im Orginalzustand weiter zu benutzen. Wuensche viel Erfolg beim Umbau, und fragen Sie nach, wenn Sie nicht klar kommen.

73 de Jupp DL1WX @ DK0MWX Langenfeld, den 26.9.90

This modification is read 291 times.

[top of page](#)

19-07-1998

(C-7900) C-7900+9K6 - der umbau

Liebe C-7900-betreiber,

Hier die kurzanleitung des umbaus C-7900 (70cm-flachmann):

Ptt kann man einfach an der buchse abgreifen. RX-anschluss an pin 9 vom qr08 (MC3375) und TX an tone pcb (A). 12 Volt sind auch leicht herausgefuehrt und schon kann es losgehen.

Bei fragen msg an mich - GGF.FAX AN 0511-0735304.

Viel spass beim basteln (keine garantie - logo).

73 de BODO / DB1OR @ DB0FAU

This modification is read 287 times.

[top of page](#)

28-10-2001

(GX2000) Cloning program for GX2000

Here is a [cloning program](#) for the standard GX2000 series UHF/VHF radio.

This modification is read 540 times.

[top of page](#)